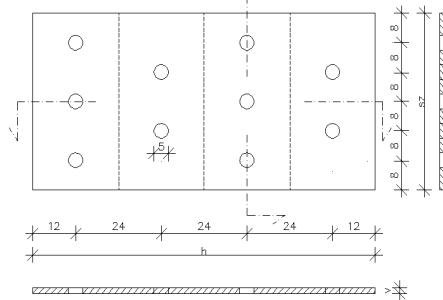




IGM faszerkezeti kapcsolóelemek

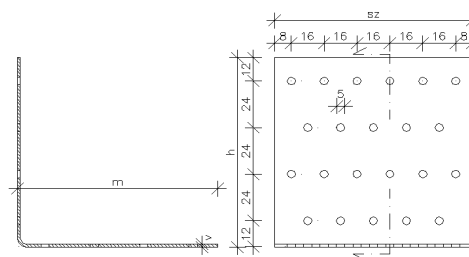
Éme engedély szám: A-2095/2012

Perforált lemez



cikkszám	sz x h x v
211	48x96x2
212	48x144x2
213	48x1500x2
214	48x192x2
231	80x96x2
232	80x144x2
233	80x192x2
234	80x1500x2
235	80x240x2
236	80x288x2
237	80x384x2
241	112x144x2
242	112x192x2
243	112x240x2
244	112x1500x2
245	112x288x2
255	144x192x2
251	144x240x2
252	144x288x2
253	144x336x2
254	144x1500x2
256	144x384x2
257	144x432x2

Hajlított perforált lemez



cikkszám	sz x h x m x v
311	48x48x48x2
312	48x72x72x2
313	48x96x96x2
321	80x72x72x2
322	80x96x96x2
323	80x96x144x2
324	80x48x48x2
332	112x96x96x2
333	112x96x144x2
334	112x120x120x2
335	112x144x144x2

I.G.M.-H kft www.igmh.hu 2011 Budakalász, Iparos u. 2.

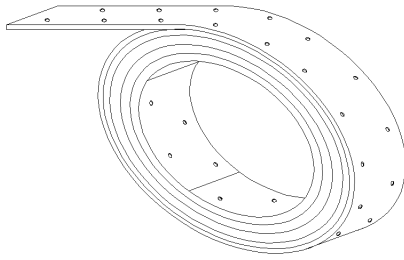
Nyitva tartás: Hétfőtől-csütörtökig: 7.30-16.00 Péntek: 7.30-15.00

Tel.: 26/342-675 Fax.: 26/340-436 Email: igminfo@igmh.hu



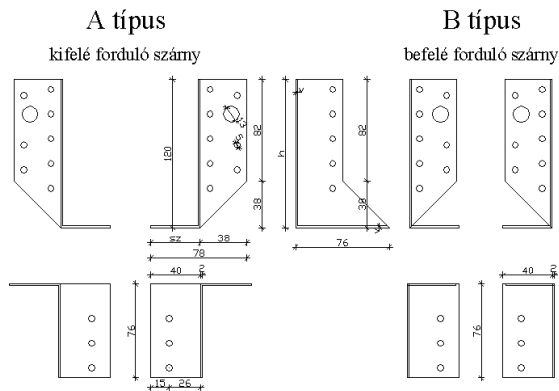
Faszerkezeti acél kapcsolóelemek

IGM szegszalag



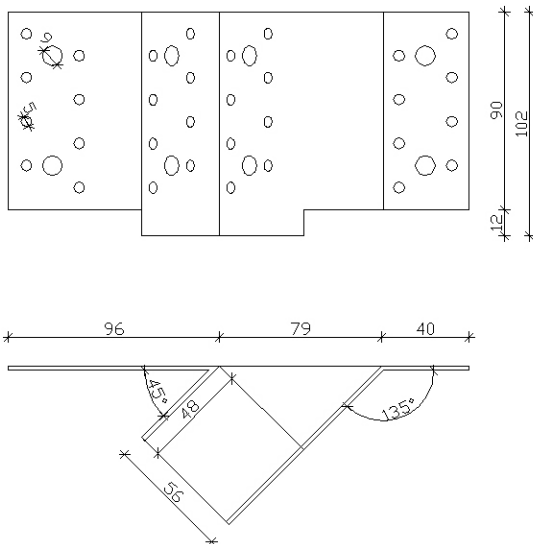
vastagság	szélesség	lyukátmérő	cikkszám
1,5 mm	30 mm	5,0 mm	701

IGM gerendapapucs



sz x h	cikkszám m A típus	cikkszám B típus
25x85	501	511
40x120	502	512
50x140	503	513
60x160	504	514

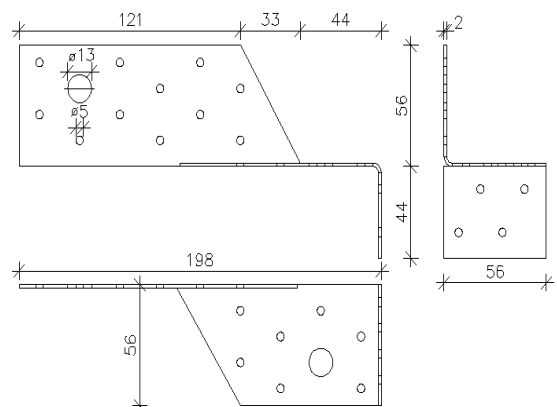
IGM 45°-os gerendapapucs



45°-os gerendapapucs	cikkszám
Jobbos	1491
balos	1492

IGM talppapucs

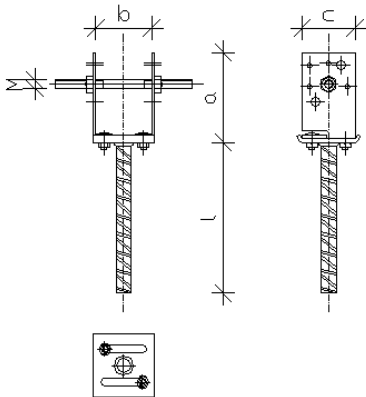
talppapucs	cikkszám
jobbos	601
balos	602





Faszerkezeti acél kapcsolóelemek

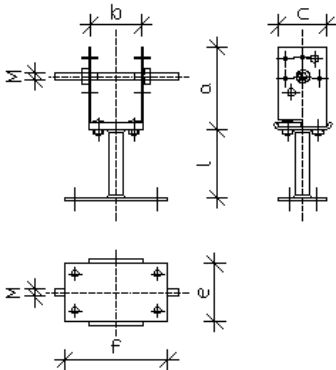
„U” oszloptartó, betonozható, állítható szélességű (60-140)



cikkszám	a (mm)	b (mm)	c (mm)	l (mm)	M
Cs 00107	110	60-130	70	200	M12x200

Állórész furat: $\Phi 12$ 6db; $\Phi 6$ 8 db

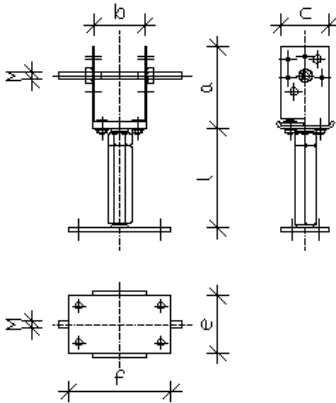
„U” oszloptartó, talpas, állítható szélességű (60-140)



cikkszám	a (mm)	b (mm)	c (mm)	l (mm)	M	e (mm)	f (mm)
Cs 00108	110	60-130	70	100	M12x200	70	150

Talp furat: $\Phi 11$ 4db
Állórész furat: $\Phi 12$ 6db ; $\Phi 6$ 8db

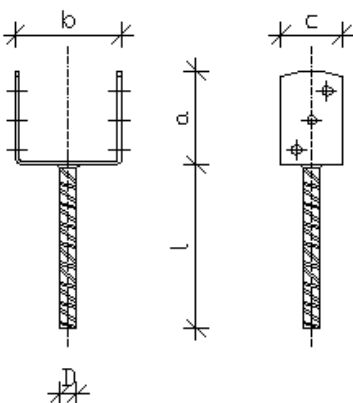
„U” oszloptartó, talpas, állítható szélességű és magasságú(60-140)



cikkszám	a (mm)	b (mm)	c (mm)	l (mm)	M	e (mm)	f (mm)
Cs 00109	110	60-130	70	100-150	M12x200	70	150

Talp furat: $\Phi 11$ 4db
Állórész furat: $\Phi 12$ 6db; $\Phi 6$ 8db

„U” oszloptartó fix, betonozható



cikkszám	jelölés	a (mm)	b (mm)	c (mm)	d (mm)	l (mm)
Cs 00099	80-as	80	80	65	20	200
Cs 00100	100-as	100	100	75	20	200
Cs 00101	120-as	130	120	85	20	200
Cs 00102	150-es	150	150	100	20	200

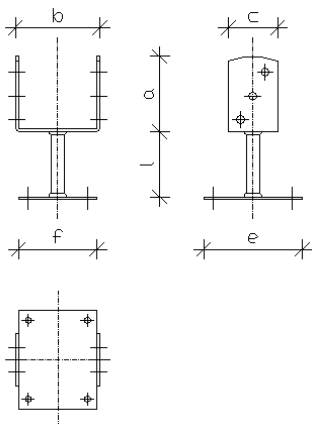
Állórész furat: $\Phi 12,5$ 6db



Faszerkezeti acél kapcsolóelemek

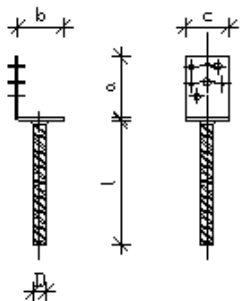
„U” oszloptartó fix, talpas

cikkszám	jelölés	a (mm)	b (mm)	c (mm)	l (mm)	e (mm)	f (mm)	d (mm)
Cs 00103	80-as	80	80	65	100	120	100	19
Cs 00104	100-as	110	100	75	100	150	120	19
Cs 00105	120-as	130	120	85	100	150	120	19
Cs 00106	150-es	165	150	100	80	170	140	19



Talp furat: $\Phi 11$ 4db
Állórész furat: $\Phi 12,5$ 6 db

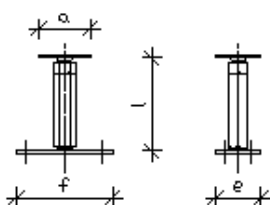
„L” oszloptartó, betonozható



cikkszám	a (mm)	b (mm)	c (mm)	D (mm)	l (mm)
Cs 00110	100	80	70	19	200
Cs 00111	150	100	100	19	200

Állórész furat: $\Phi 12$ 3db; $\Phi 6$ 8 db

Oszloptartó láb, állítható magasságú



cikkszám	a (mm)	l (mm)	e (mm)	f (mm)
Cs 00112	80	100-150	70	150

Talp furat: $\Phi 11$ 4db
Felső lemez: $\Phi 11$ 4db

I.G.M.-H kft www.igmh.hu 2011 Budakalász, Iparos u. 2.

Nyitva tartás: Hétfőtől-csütörtökig: 7.30-16.00 Péntek: 7.30-15.00

Tel.: 26/342-675 Fax.: 26/340-436 Email: igminfo@igmh.hu