



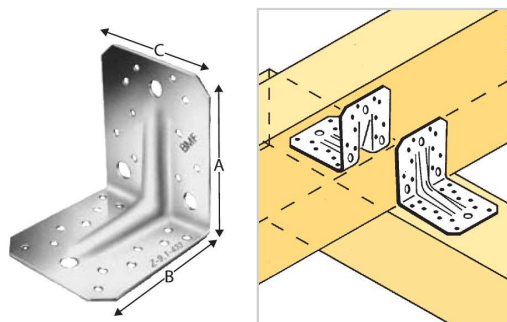
# Simpson-Strong-Tie faszerkezeti acél kapcsolóelemek



## Árlista (Nettó árak)

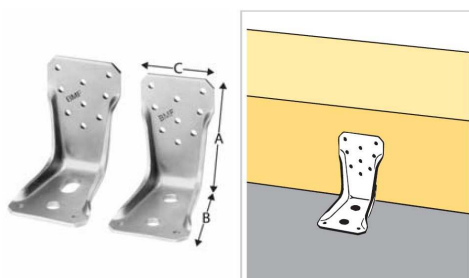
Teljes termék- és árlista: [www.igmh.hu](http://www.igmh.hu)

### Általános sarokelemek



cikkszám	Jel	A	B	C	T	átm	Db/dob.	Ft/db
ABR 9020	ABR9020	90	90	65	2,0	5;11;13	50	136
ABR 9015	ABR9015	90	90	65	1,5	5 ;13	100	134
07105 00	105 m/R	105	105	90	3	5;11	50	251

### KR sarok lekötőelem



cikkszám	jel	A	B	C	T	átmérők	db/doboz	Ft/db
10050 00	KR 95	95	85	65	4,0	5; 11; 13,5	25	439
10055 00	KR 95 L	95	85	65	4,0	5; 11; 13,5x25	25	439
10060 00	KR 135	135	85	65	4,0	5; 11; 13,5	25	779
10065 00	KR 135 L	135	85	65	4,0	5; 11; 13,5x25	25	779
10080 00	KR 285	285	85	65	4,0	5; 11; 13,5	25	1227
10085 00	KR 285 L	285	85	65	4,0	5; 11; 13,5x25	25	1227

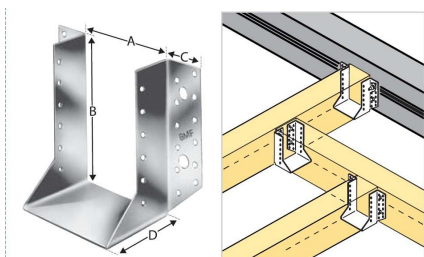
I.G.M.-H kft [www.igmh.hu](http://www.igmh.hu) 2011 Budakalász, Iparos u. 2.

Nyitva tartás: Hétfőtől-csütörtökig: 7.30-16.00 Péntek: 7.30-15.00

Tel.: 26/342-675 Fax.: 26/340-436 Email: [igminfo@igmh.hu](mailto:igminfo@igmh.hu)

Érvényes: 2010. szeptember 1.-től visszavonásig

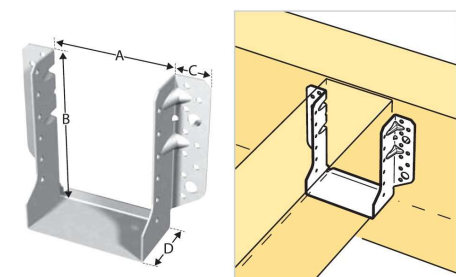
## Gerendapapucs



cikkszám	jel	A	B	C	D	T	átm	Db/dob	Ft/db
03303 01	51x164	51	164	40	80	2,0	5;11	40	524
03309 01	76x152	76	152	40	80	2,0	5;11	40	725
04218 00	76x120 I*	76	120	40	80	2,0	5;11	50	584
03412 00	80x180	80	180	42	87	2,0	5;11	25	448
03415 00	100x170	100	170	42	87	2,0	5;11	25	947
03421 00	120x160	120	160	42	87	2,0	5;11	25	538
03521 00	140x180	140	180	39	85	2,0	5;11	25	596

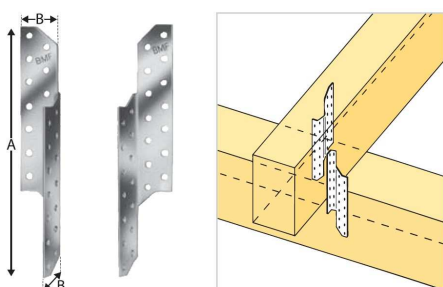
Megjegyzés: az I\* jelű elemek szárnya befelé forduló

## SBE gerendapapucs



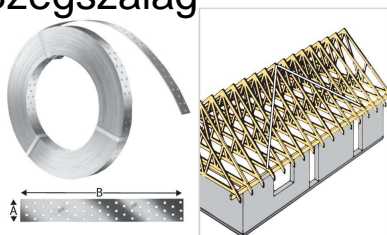
cikkszám	jel	A	B	C	D	T	átm	Db/doboz	Ft/db
09122 01	60x100	60	100	29	54	1,5	5;11	70	356
09237 01	80x120	80	120	30	54	1,5	5;11	50	409
09319 01	51x165	51	165	60	54	1,5	5;11	50	637
09346 01	100x140	100	140	30	55	1,5	5;11	30	492

## Szarufa lekötő elem



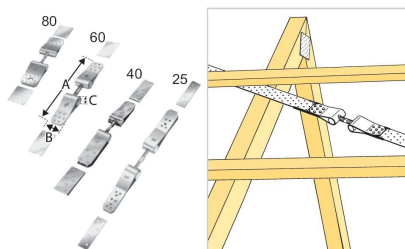
cikkszám	jel	A	B	T	átm	Db/doboz	Ft/db
02170 00	170 bal	170	34,5	2	5	100	88
02171 00	170 jobb	170	34,5	2	5	100	88
02210 00	210 bal	210	34,5	2	5	100	158
02211 00	210 jobb	210	34,5	2	5	100	158
02250 00	250 bal	250	34,5	2	5	100	300
02251 00	250 jobb	250	34,5	2	5	100	300

## Szegszalag



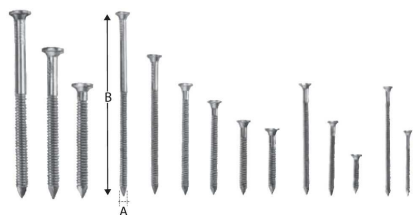
cikkszám	jel	A	B	T	átm	db	Ft/db
27420 00	40x2,0x50.000 mm	40	50.000	2	5	1	14210
27620 00	60x2,0x50.000 mm	60	50.000	2	5	1	37909

## Szegszalag toldó - feszítő



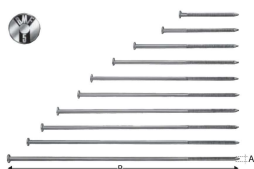
cikkszám	jel	A	B	C	átm	db/doboz	Ft/db
27040 00	40	300-350	40	28	5	4	6863
27060 00	60	300-350	60	35	5	4	9053

## Gyűrűs szeg (horganyzott)



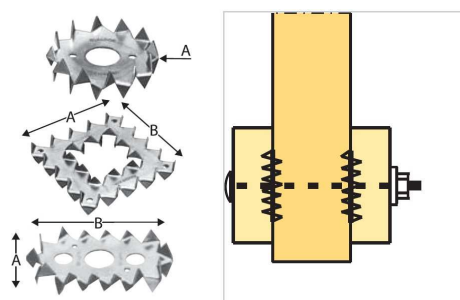
cikkszám	jel	A	B	db/doboz	Ft/doboz
99440 20	4,0x40	4,0	40	250	990
99450 20	4,0x50	4,0	50	250	1090
99460 20	4,0x60	4,0	60	250	1300
99410 20	4,0x100	4,0	100	250	4142
99610 20	6,0x100	6,0	100	250	8870

## Szarufa szeg (horganyzott)



cikkszám	jel	A	B	db/doboz	Ft/doboz
96611 20	6,0x110	6,0	110	500	22000
96615 20	6,0x150	6,0	150	500	25500
96618 20	6,0x180	6,0	180	250	20250
96621 20	6,0x210	6,0	210	250	23750
96623 20	6,0x230	6,0	230	250	28250
96626 20	6,0x260	6,0	260	125	16125
96628 20	6,0x280	6,0	280	125	17875
96630 20	6,0x300	6,0	300	125	19375
96633 20	6,0x330	6,0	330	125	23125
96636 20	6,0x360	6,0	360	125	30625

## Bulldog tárcsa



Megjegyzés: E – egyoldalas

D - kétoldalas

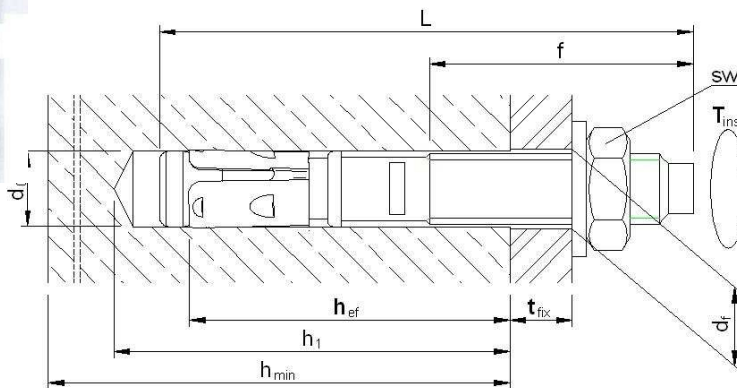
cikkszám	jel	A	átm	Db/doboz	Ft/db
80200 00	D 50 A-VZ	50	17	200	120
80201 00	D 62 A-VZ	62	21	100	192
80202 00	D 75 A-VZ	75	26	100	231
80030 00	E 62 M12	62	12	150	203
80040 00	E 62 M16	62	16	150	203
80055 00	E 75 M12	75	12	100	263
80060 00	E 75 M16	75	16	100	263

# Rögzítéstechnika

## BOAX-II alapcsavar



név	cikkszám	Méret	$d_0 \times h_1$	$t_{fix}$	db/doboz	Ft/db
BoAX-II 8/10	BOAXII08045010	M8	8x60	10	50	138
BoAX-II 8/30	BOAXII08045030	M8	8x60	30	50	161
BoAX-II 8/50	BOAXII08045050	M8	8x60	50	40	176
BoAX-II 8/85	BOAXII08045085	M8	8x60	85	40	221
BoAX-II 10/10	BOAXIII0060010	M10	10x75	10	40	176
BoAX-II 10/20	BOAXIII0060020	M10	70x75	20	25	155
BoAX-II 10/30	BOAXIII0060030	M10	10x76	30	25	203
BoAX-II 10/50	BOAXIII0060050	M10	70x76	50	25	211
BoAX-II 10/80	BOAXIII0060080	M10	10x77	80	25	268
BoAX-II 12/5	BOAXIII2070005	M12	12x90	5	20	235
BoAX-II 12/20	BOAXIII2070020	M12	12x90	20	20	280
BoAX-II 12/30	BOAXIII2070030	M12	12x90	30	20	292
BoAX-II 12/50	BOAXIII2070050	M12	12x90	50	20	341
BoAX-II 12/65	BOAXIII2070065	M12	12x90	65	20	299
BoAX-II 12/80	BOAXIII2070080	M12	12x90	80	20	466
BoAX-II 16/5	BOAXIII6085005	M16	16x110	5	10	463
BoAX-II 16/20	BOAXIII6085020	M16	16x110	20	10	618
BoAX-II 16/50	BOAXIII6085050	M16	16x110	50	10	866
BoAX-II 16/60	BOAXIII6085060	M16	16x110	60	10	939



- Sarokvas lekötésére ajánlott:  
BoAX-II 10/10 és BOAX-II12/5

-5/15 talpszelemen lekötésére  
ajánlott:  
BoAX-II 10/50 és BOAX-II 12/50

- Biztonsági nehézhorgonyok
- Tőcsavarok
- Ragasztott Tőcsavarok

További információk:

[www.simpson-liebig.com](http://www.simpson-liebig.com)

I.G.M.-H kft [www.igmh.hu](http://www.igmh.hu) 2011 Budakalász, Iparos u. 2.

Nyitva tartás: Hétfőtől-csütörtökig: 7.30-16.00 Péntek: 7.30-15.00

Tel.: 26/342-675 Fax.: 26/340-436 Email: [igminfo@igmh.hu](mailto:igminfo@igmh.hu)

Érvényes: 2010. szeptember 1.-től visszavonásig