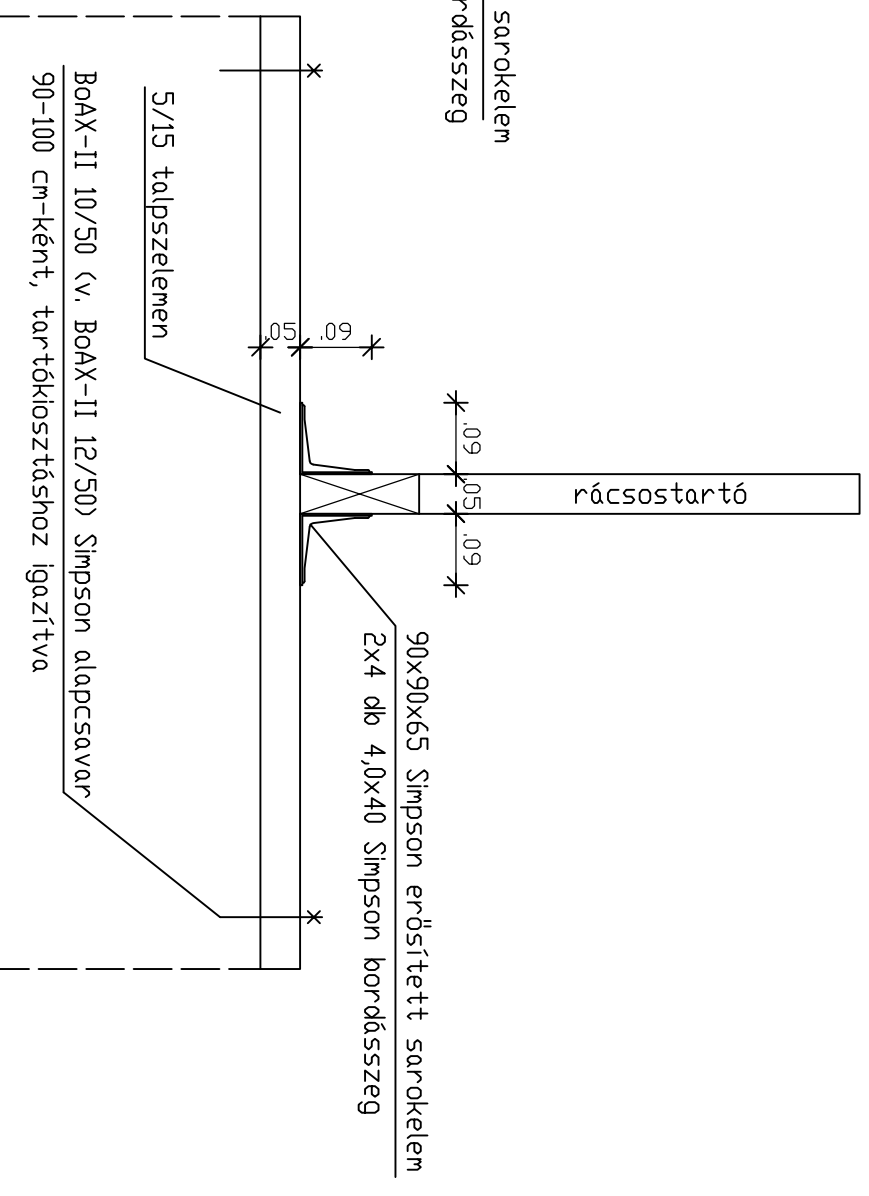
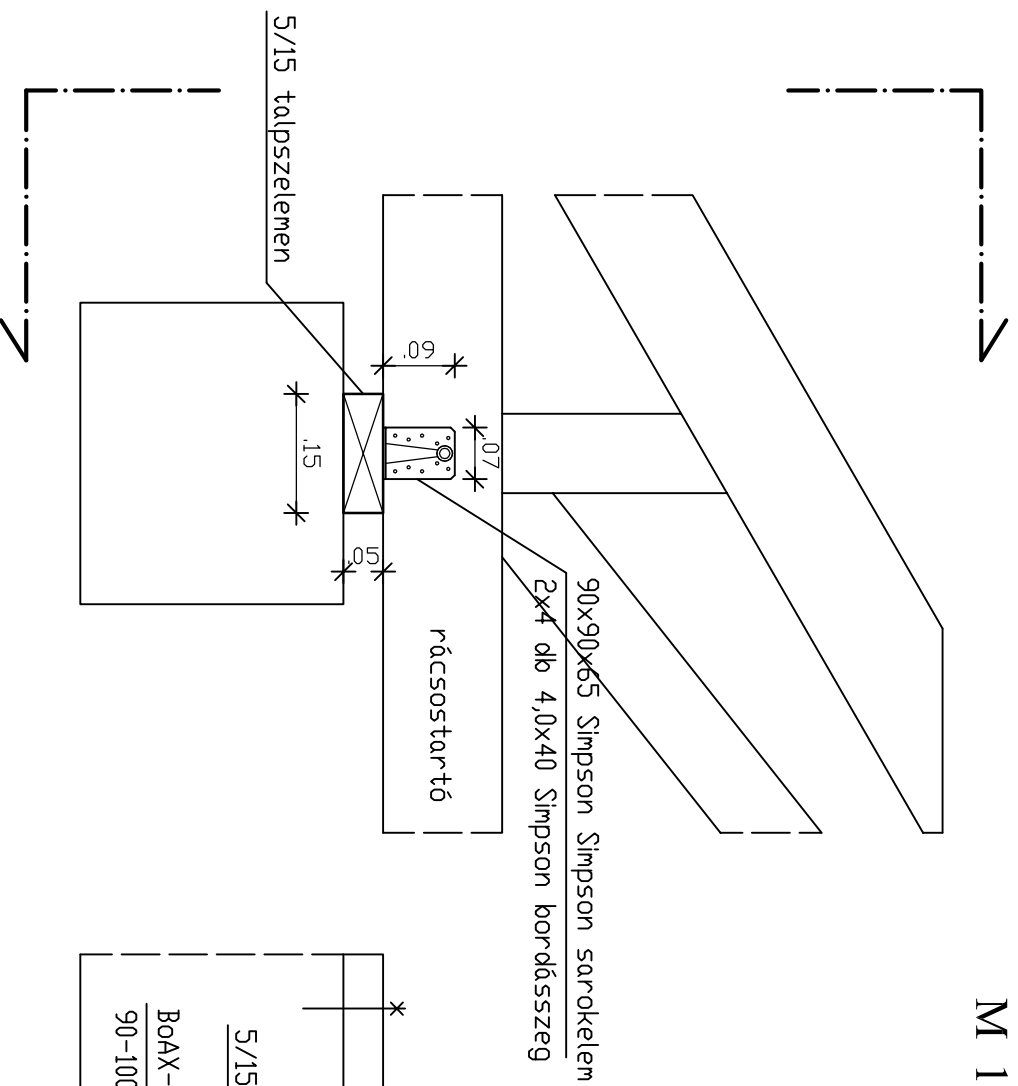
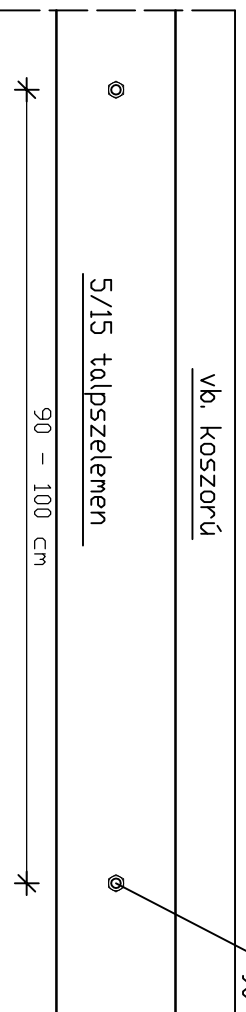


Talpszelemen és rácsostartó kapcsolata M 1:10



Talpszelemen lekötése koszorúhoz M 1:10



BoAX-II 10/50 (v. BoAX-II 12/50) Simpson alapcsavar
90-100 cm-ként, tartókiosztáshoz igazítva

A mintaterv abban az esetben érvényes, ha a kiviteli terv másféldi nem rendelkezik!

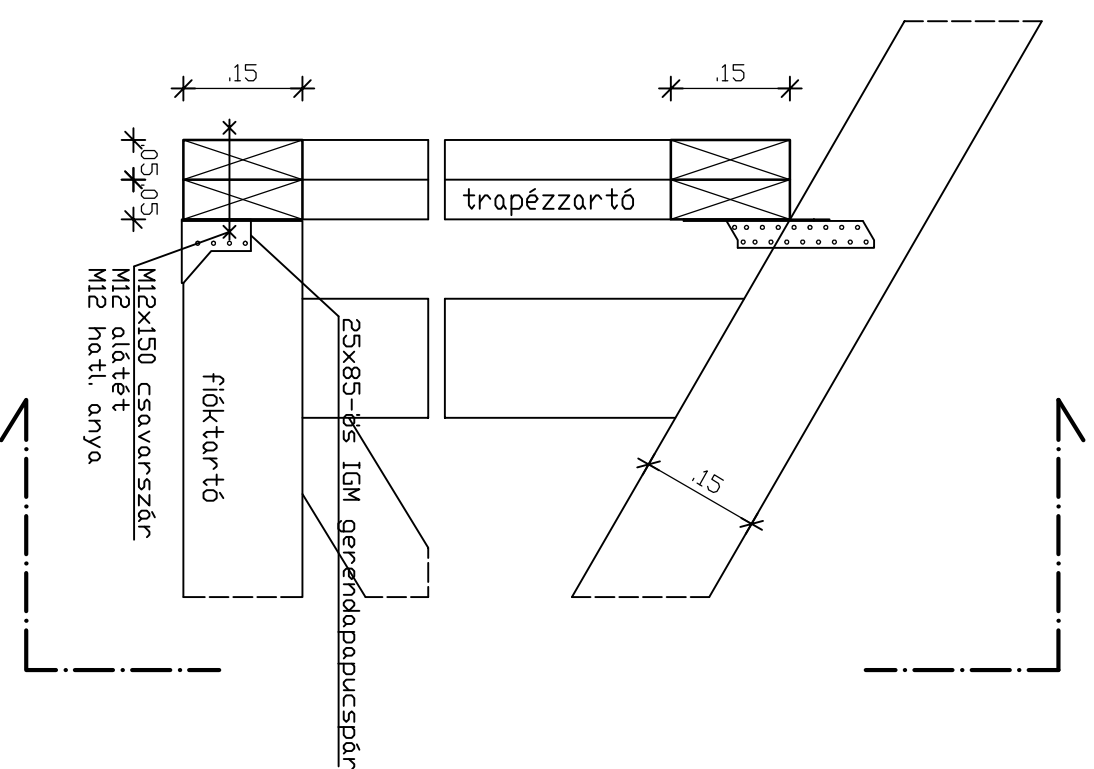
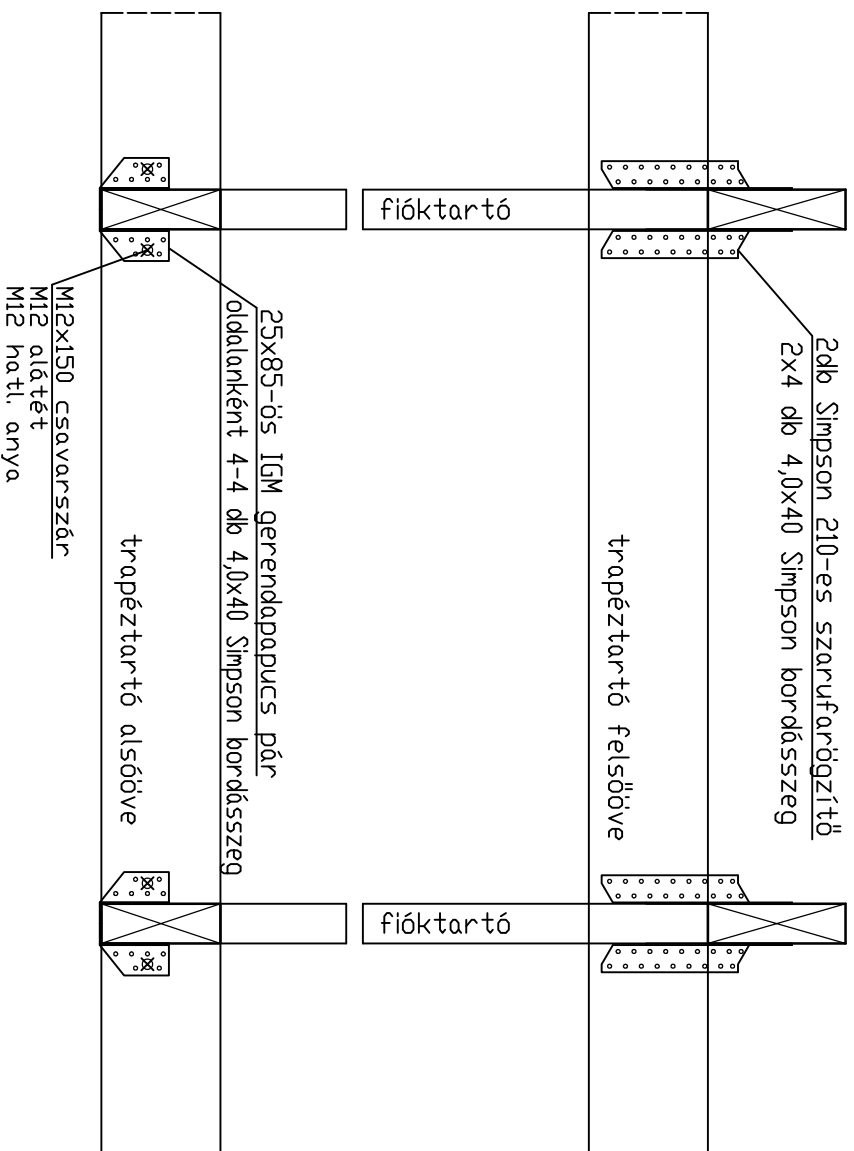
MiTeK szeglemezes tetőszerkezet

Általános részletek

oldali:

1.

Trapéz tartó és fióktartó kapcsolata M 1:10



A mintaterv abban az esetben érvényes, ha a kiviteli terv másféldi nem rendelkezik!

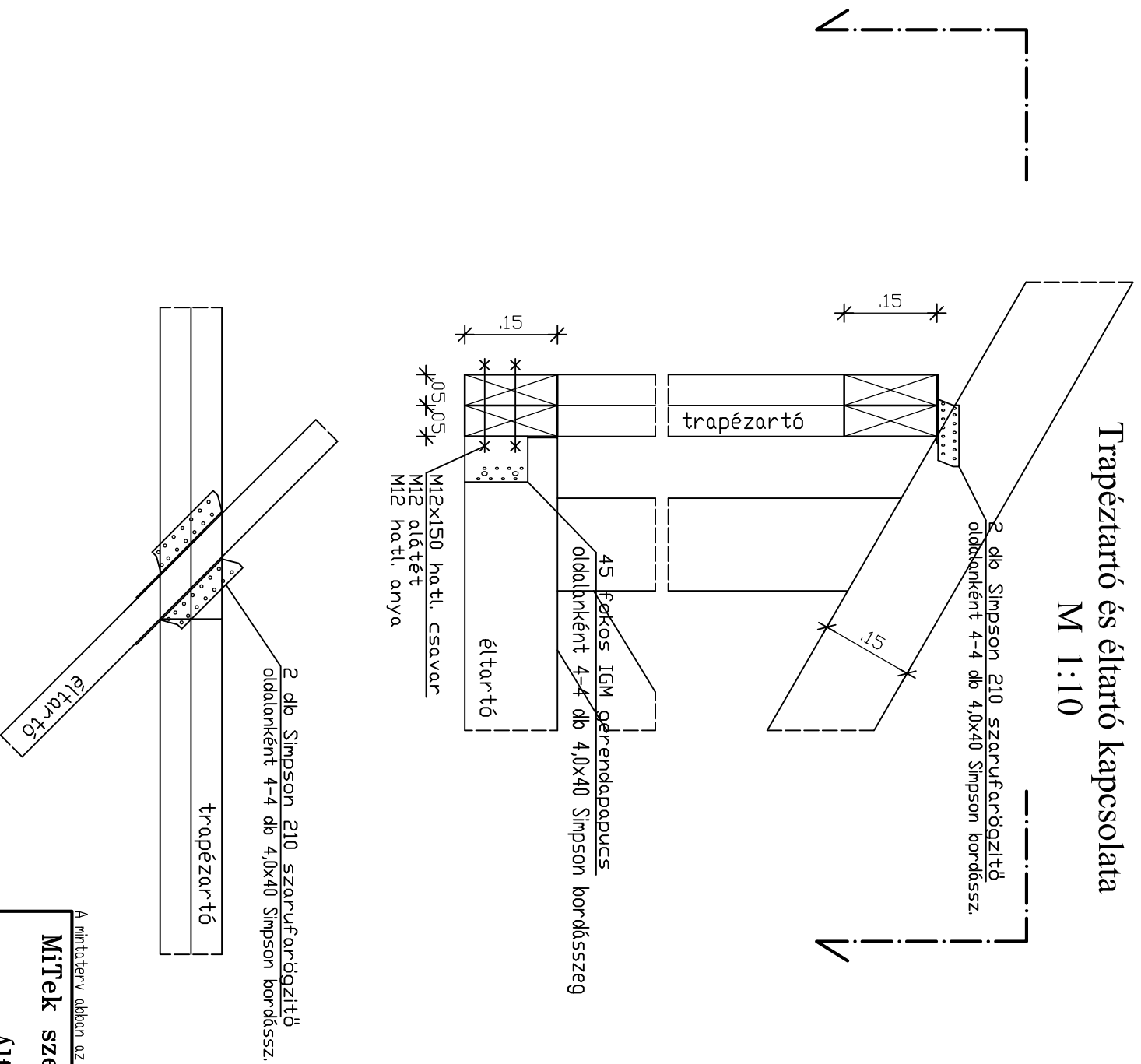
MiTeK szeglemezes tetőszerkezet

Általános részletek

oldali:

2.

Trapézartó és éltartó kapcsolata M 1:10



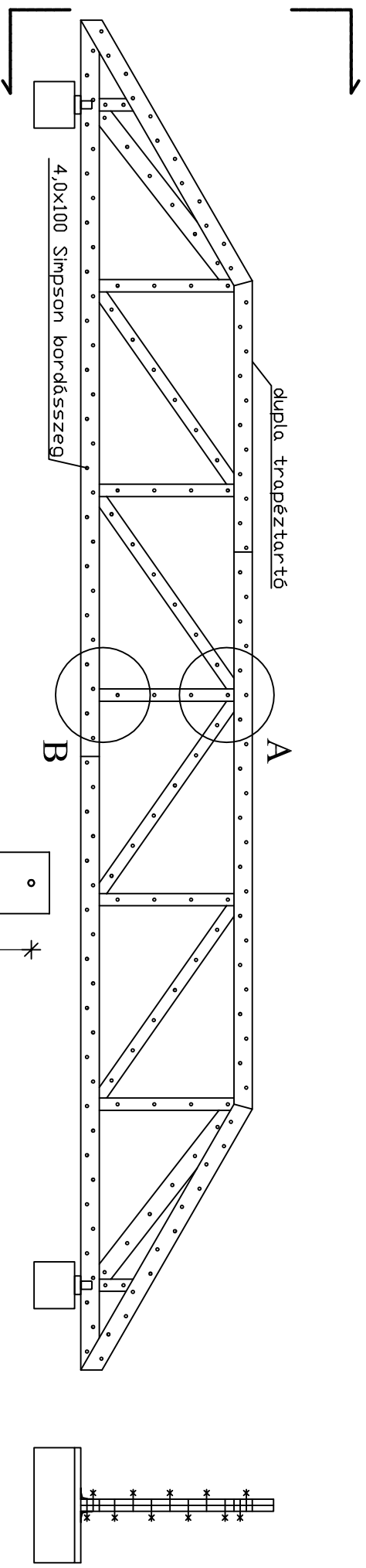
A mintaterv abban az esetben érvényes, ha a kivitel terv másféleképp nem rendelkezik!

MiTeK szeglemezes tetőszerkezet

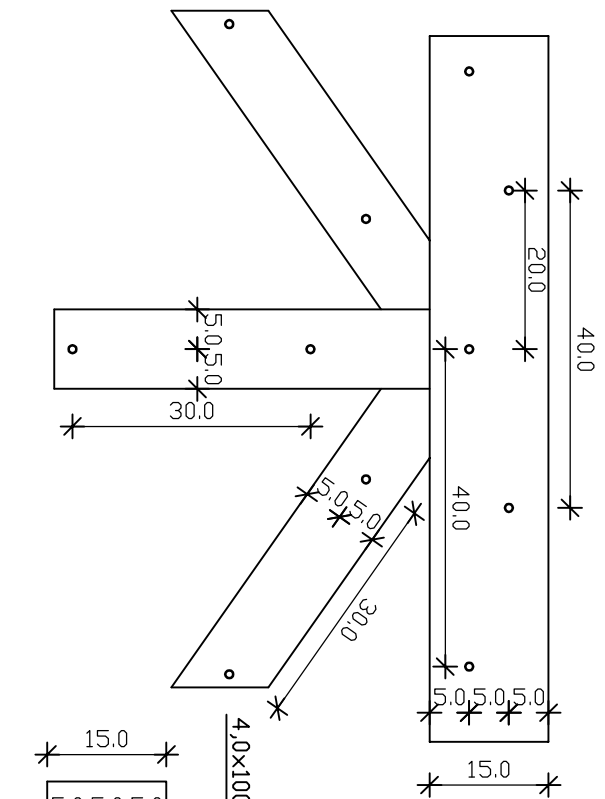
Általános részletek

Dupla trapéztartók összekötése

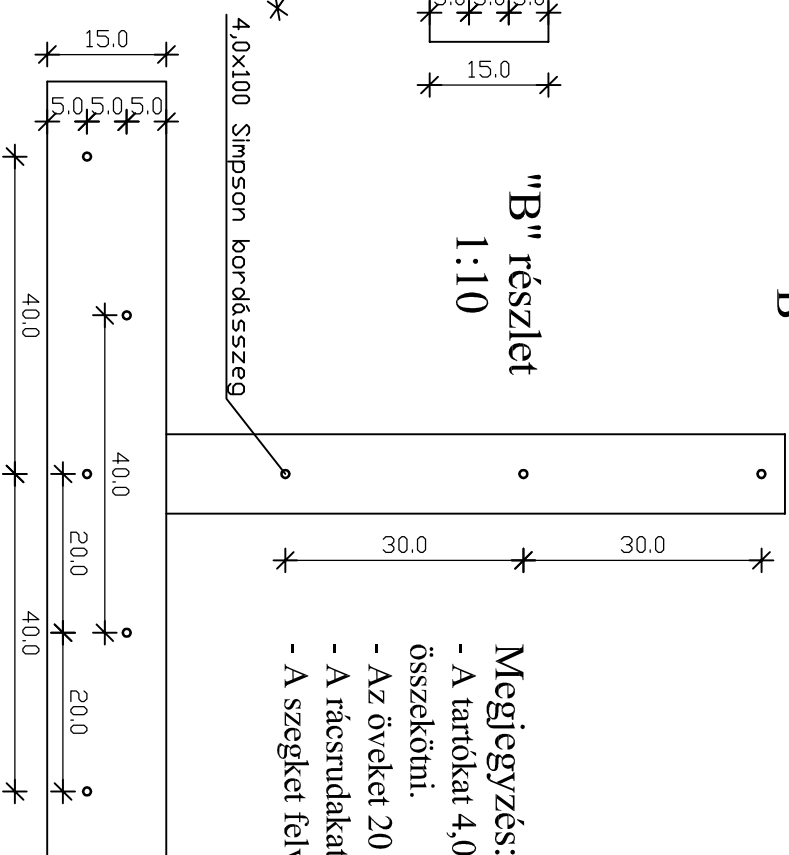
M 1:50



"A" részlet
1:10



"B" részlet
1:10



Megjegyzés:

- A tartókat 4,0x100 Simpson bordásszegekkel kell összekötni.
- Az öveket 20 cm-ként két sorban eltolva kell szegezni.
- A rácsrudakat 30 cm-ként kell szegezni.
- A szegket felváltva két oldalról kell beütni.

A mintaterv abban az esetben érvényes, ha a kivitel terv másféldő nem rendelkezik!

MiTeK szeglemezes tetőszerkezet

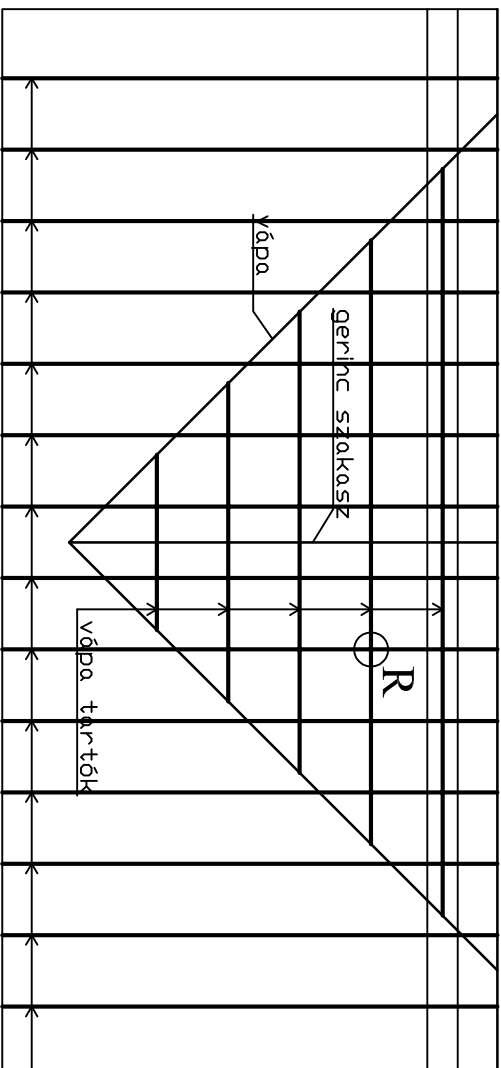
Általános részletek

oldal: 1

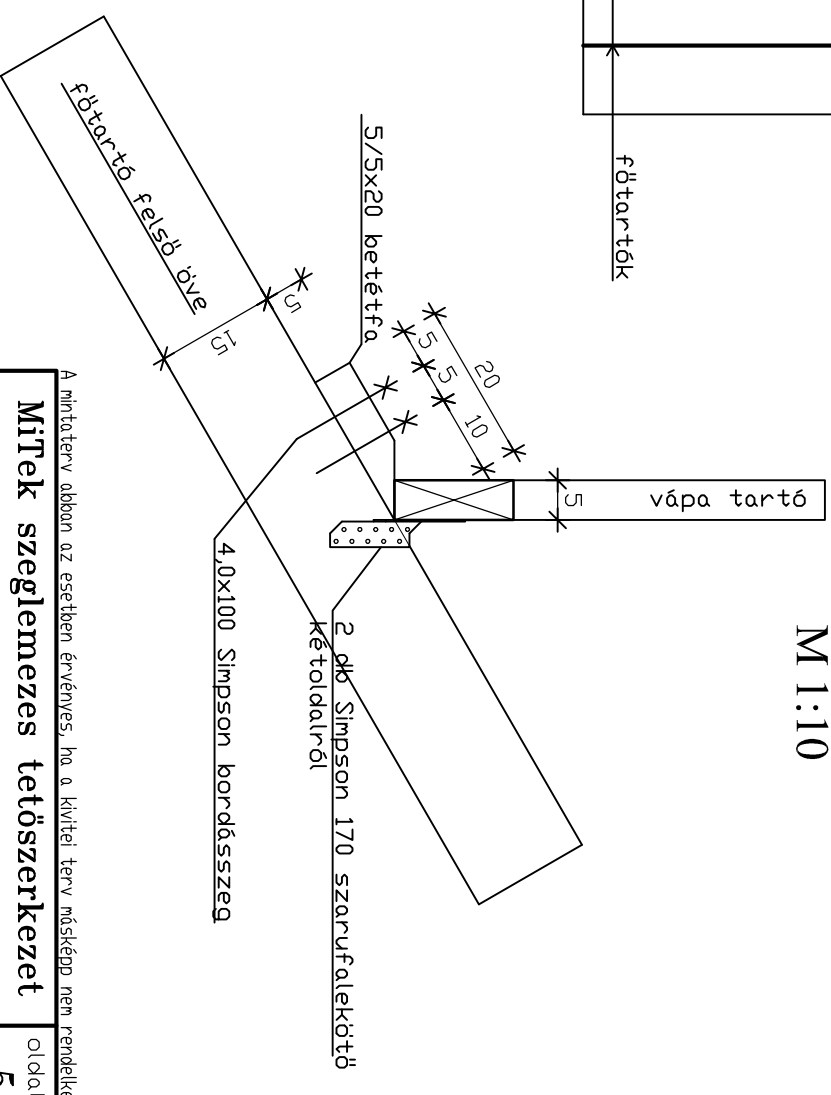
4.

Vápa tartók alátámasztása

Tető részlet
M 1:50



"R" részlet
M 1:10



A mintaterv abban az esetben érvényes, ha a kiviteli terv másként nem rendelkezik!

MiTeK szeglemezes tetőszerkezet

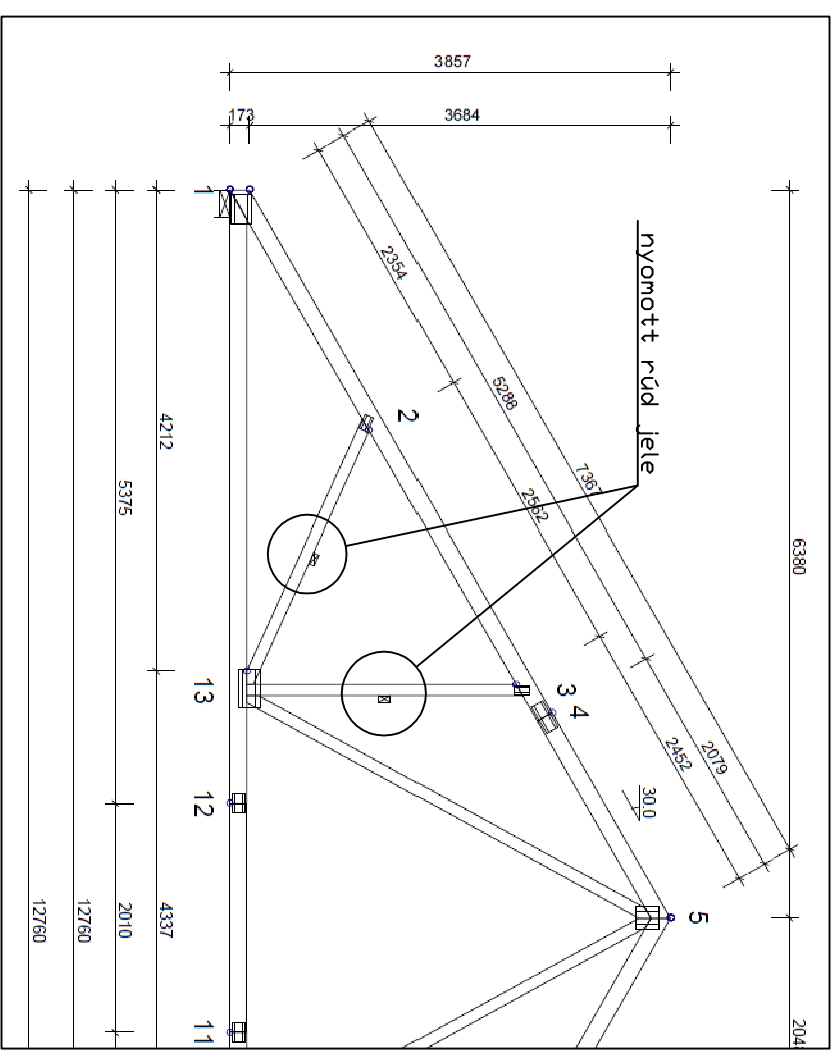
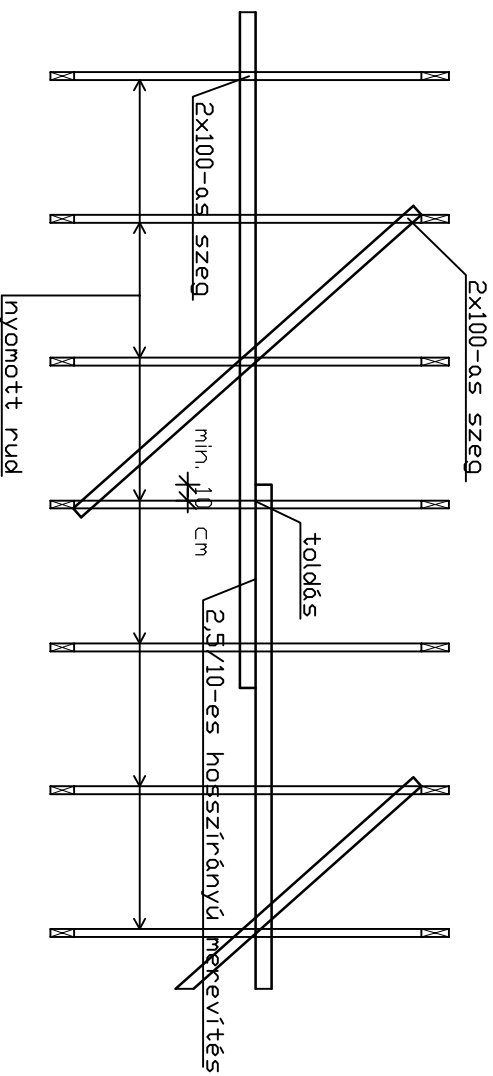
Általános részletek

oldali:

5.

Rácsrudak kihajlás elleni megtámasztása M 1:50

- Amennyiben a szomszédos tartónak nem fut síkban rácsrúdja, úgy a kitámasztandó rácsrúd közepét közvetlen a szomszéd tartó felső (vagy alsó) övéhez kell kitámasztani.



Megjegyzés:

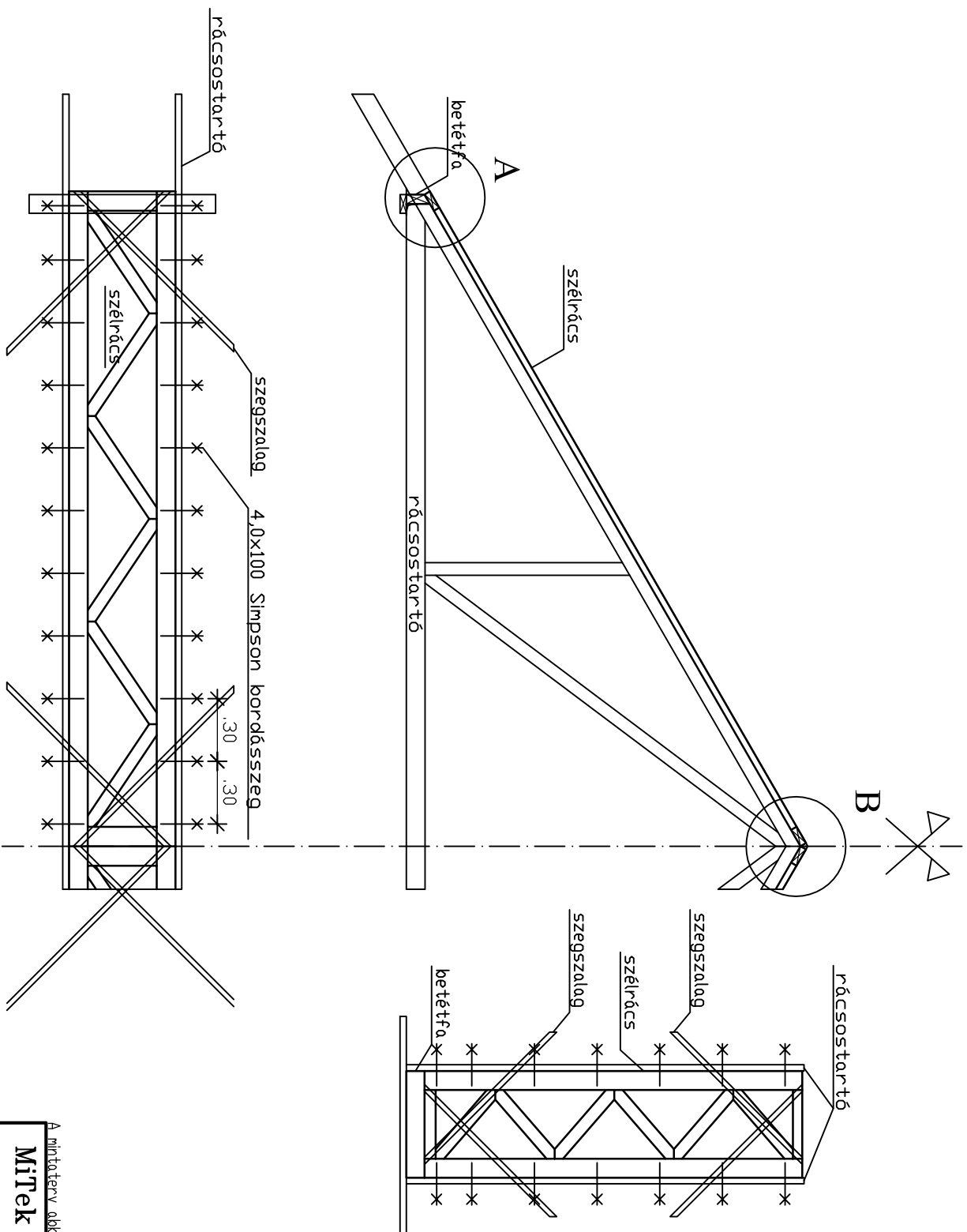
- A gyártmányterven kihajlás ellen megtámasztandó rudak jelölve vannak.
- 2,5/10-es hosszirányú megevíítő rudat 2-2 db 100-as szeggel kell lekötni minden rácsrúdhoz.
- Minden 5. tartónál a hosszirányú megevíítőt ki kell támasztani a szomszédos tartó alsó és felső övéhez.
- Amennyiben a szomszédos tartónak nem fut síkban rácsrúdja, úgy a kitámasztandó rácsrúd közepét közvetlen a szomszéd tartó felső (vagy alsó) övéhez kell kitámasztani.

A mintaterv abban az esetben érvényes, ha a kivitel terv másféola nem rendelkezik!

MiTeK szeglemezes tetőszerkezet

Általános részletek

Szélrácscok bekötése I/1. M 1:50



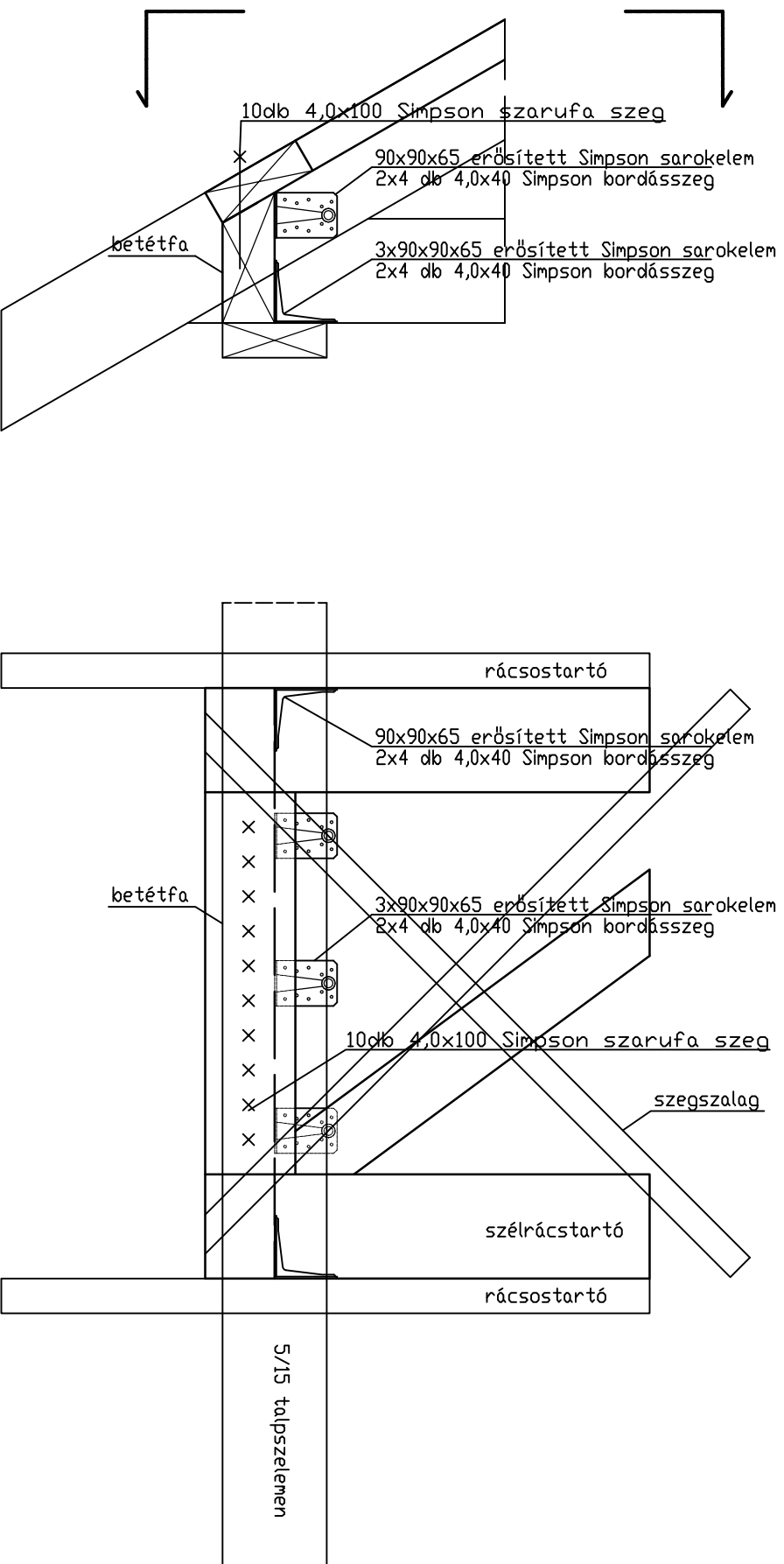
A mintaterv abban az esetben érvényes, ha a kivitel terv másféleképp nem rendelkezik!

MITek szeglemeztes tetőszerkezet
Általános részletek

Szélrácsok bekötése I/2. szélrács lekötése támasznál

M 1:20

"A" részlet



Megjegyzés:

- A szélrácsokat a tartók felső öveinek síkjában illetve a támaszok függőleges síkjában kell elhelyezni.
- A szélrácsokat a tartók övei közé ~30 cm-ként 4,0x100 Simpson szarufa szeggel kell bekötni.
- A szélrácsokat min. 10 db 4,0x100 Simpson szarufa szeggel össze kell kötni a támaszok felét.
- A támaszok vonalában lévő szélrácsokat a talpszellemenhez min. 2 db 90x90x65 Simpson erősített sarokelemmel le kell kötni.
- A támaszok vonalában lévő szélrácsot a tartóhoz oldalirányban 1-1 db 90x90x65 Simpson erősített sarokelemmel le kell kötni.
- A betétfa tejejét a szélrácsstartó aljához kell gyaltatni, hogy a szélrácsstartó alsó síkjá felteküdjön.

A mintaterv abban az esetben érvényes, ha a kivitel terv másféleképp nem rendelkezik!

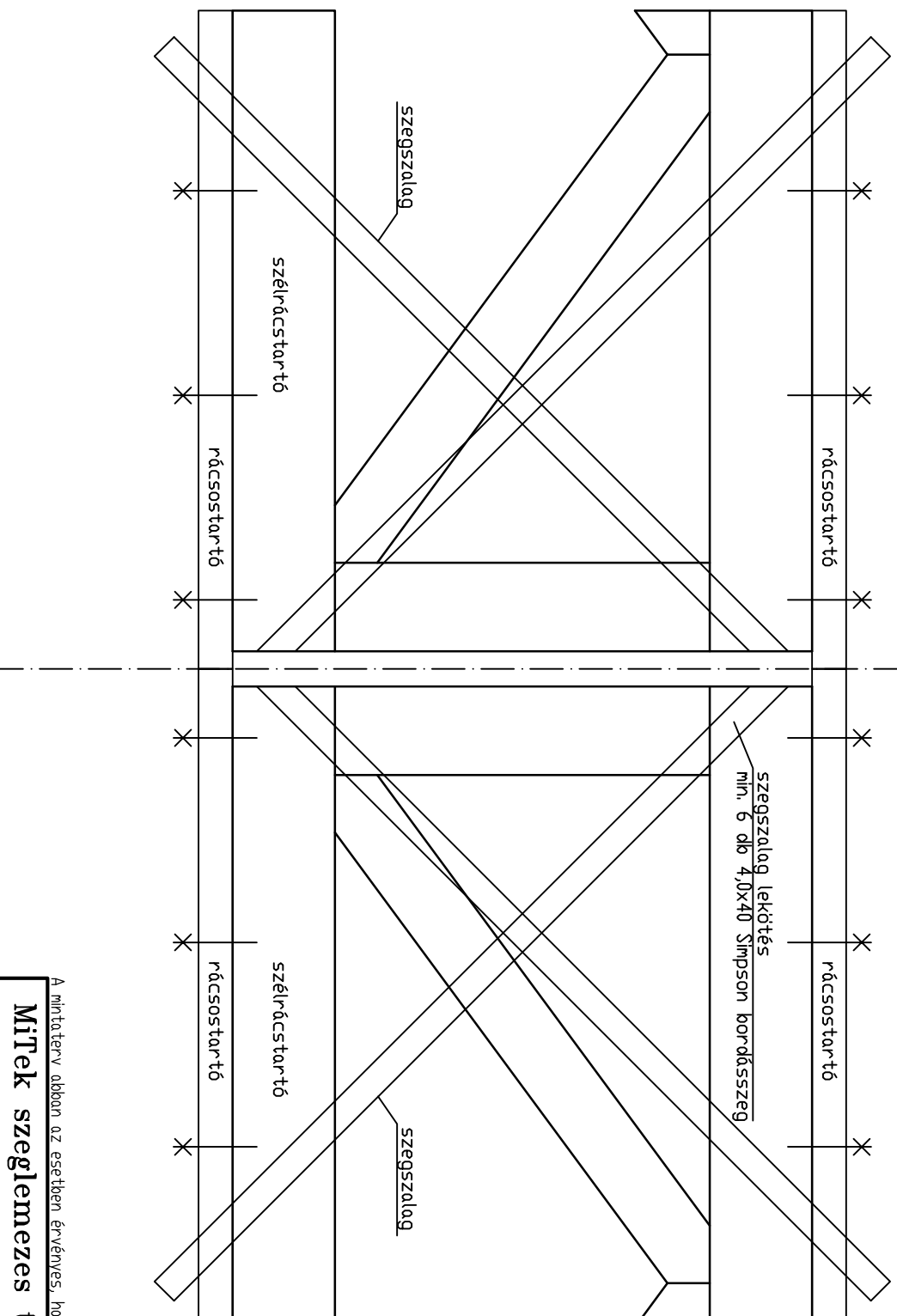
MiTek szeglemezes tetőszerkezet

Általános részletek

Szélrácsok bekötése I/3. szélrács bekötése gerincnél M 1:20

"B" részlet

gerinc



Megjegyzés:

- A szegszalagokat a végein a szélrácsokhoz, megfeszített állapotban kell lekötni! Amennyiben a szegszalag laza maradt, úgy ellenmenetes Simpson szegszalagfeszítőt kell beépíteni utólagosan.
- A szegszalagokat a végein min. 6-6 db 4,0x40 Simpson bordásszeggel kell lekötni.
- A szegszalagot a közbelső tartókhöz nem kell lekötni.

A mirtóterv alóiban az esetben érvényes, ha a kivitel terv másféldo nem rendelkezik!

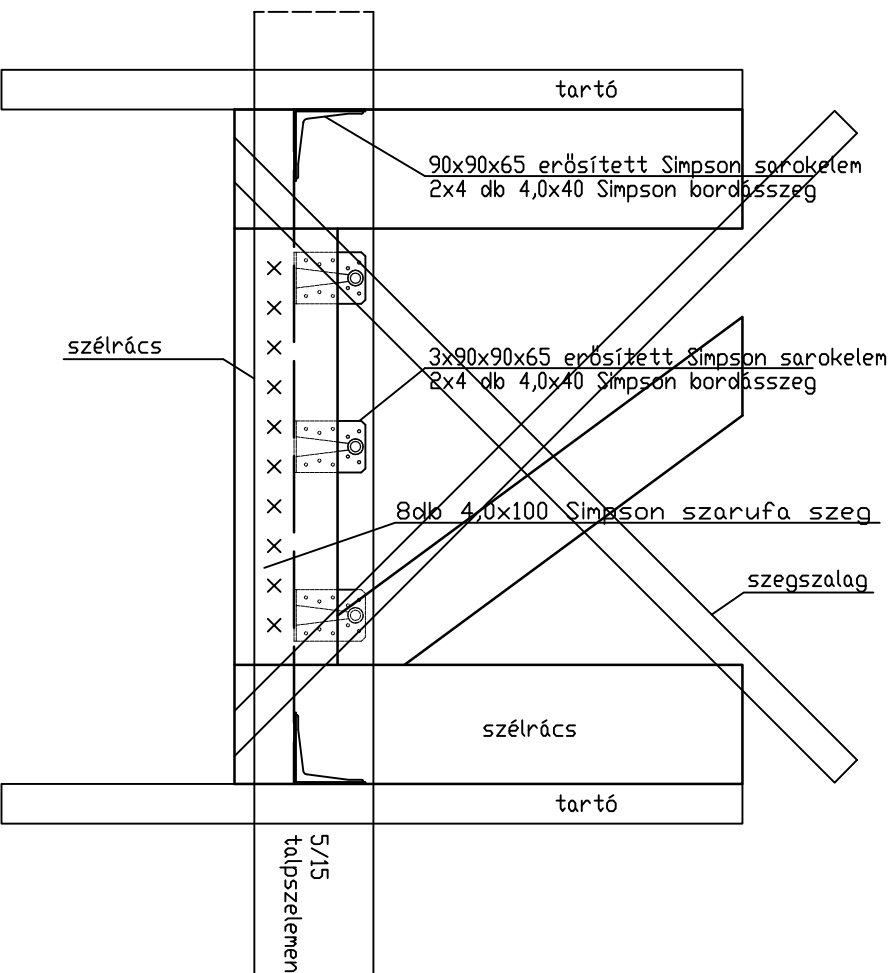
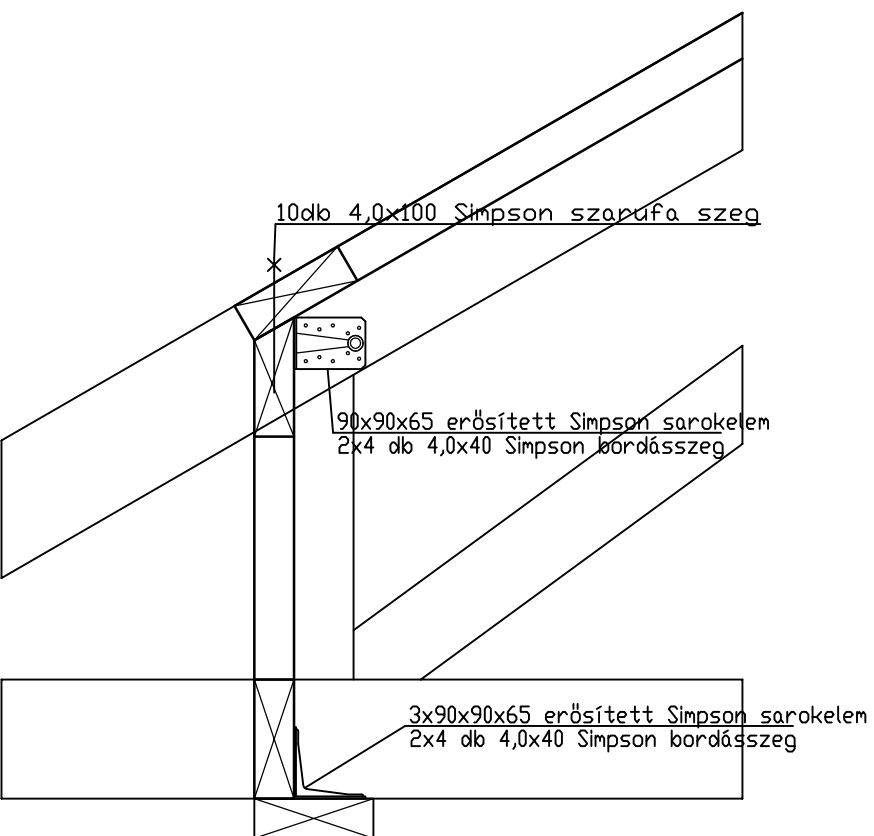
MiTeK szeglemezes tetőszerkezet

Általános részletek

Szélrácsok bekötése II/2. szélrács lekötése támasznál

M 1:20

"C" részlet



"B" részlet

ld. 9. oldalon

Megjegyzés:

- A szélrácsokat a tartók felső öveinek síkjában illetve a támaszok függőleges síkjában kell elhelyezni.
- A szélrácsokat a tartók övei közé ~30 cm-ként 4,0x100 Simpson szarufa szeggel kell bekötni.
- A szélrácsokat min. 10 db 4,0x100 Simpson szarufa szeggel össze kell kötni a támaszok felét.
- A támaszok vonalában lévő szélrácsokat a talpszelemenhez min. 3 db 90x90x65 Simpson erősített sarokelemmel le kell kötni.
- A támaszok vonalában lévő szélrácsot a tartóhoz oldalirányban 1-1 db 90x90x65 Simpson erősített sarokelemmel le kell kötni.
- Az alsó szélrács tetejét a felső szélrács aljához kell gyalulni, hogy a szélrácsstartó alsó síkja felekküzdjön.
- A "B" részletet lásd a 9. oldalon

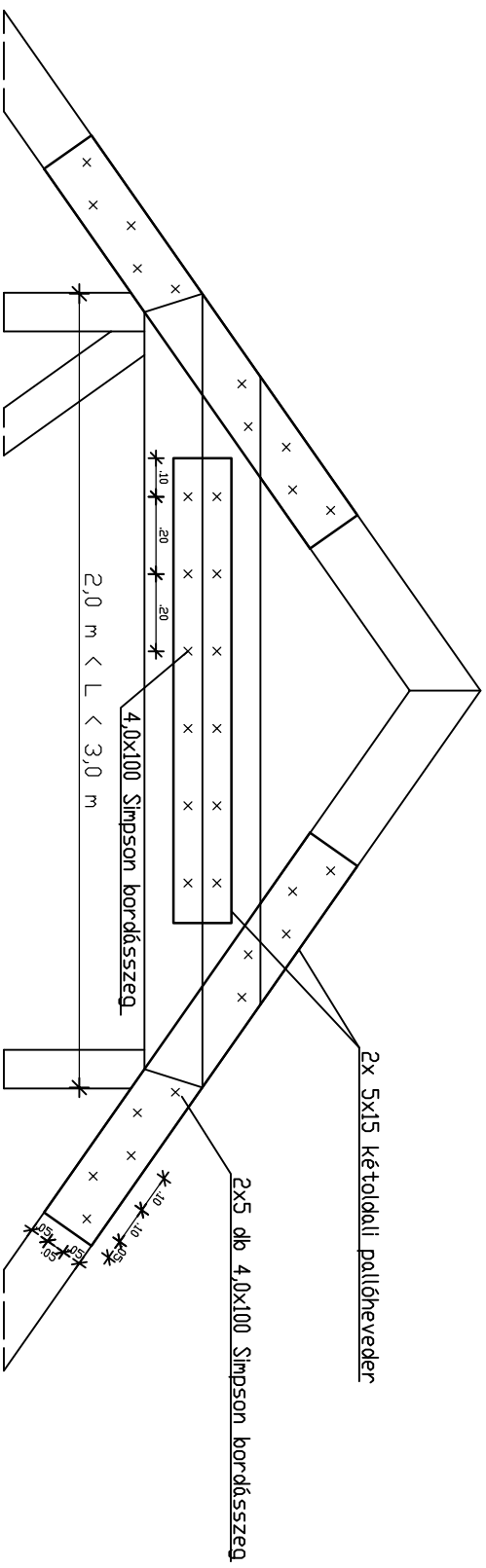
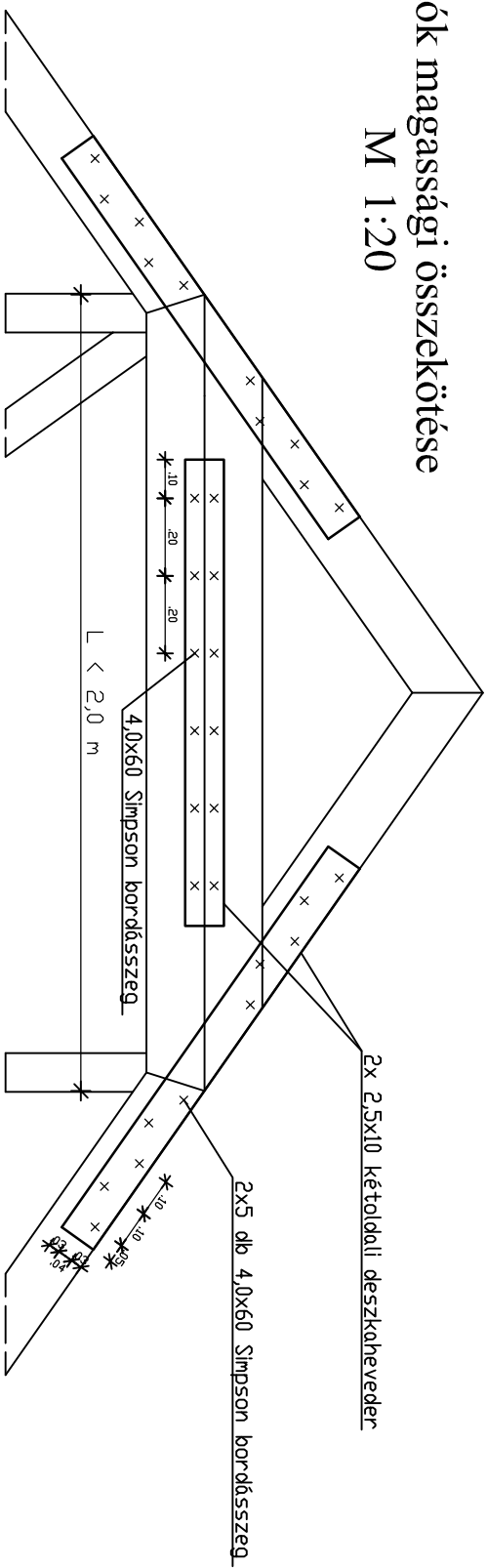
A mintaterv abban az esetben érvényes, ha a kivitel terv másféleg nem rendelkezik!

MiTeK szeglemezes tetőszerkezet

Általános részletek

oldali:
11.

Tartók magassági összekötése M 1:20



Megjegyzés:

- Amennyiben a trapéztertó felső öve kisebb mint 2,0 m, úgy az összekötő hevederek 2,5/10-es deszkából készülhetnek. Ha a felső öv hossza, 2,0 és 3,0 m közt van, úgy 5/15-ös hevedereket kell alkalmazni.

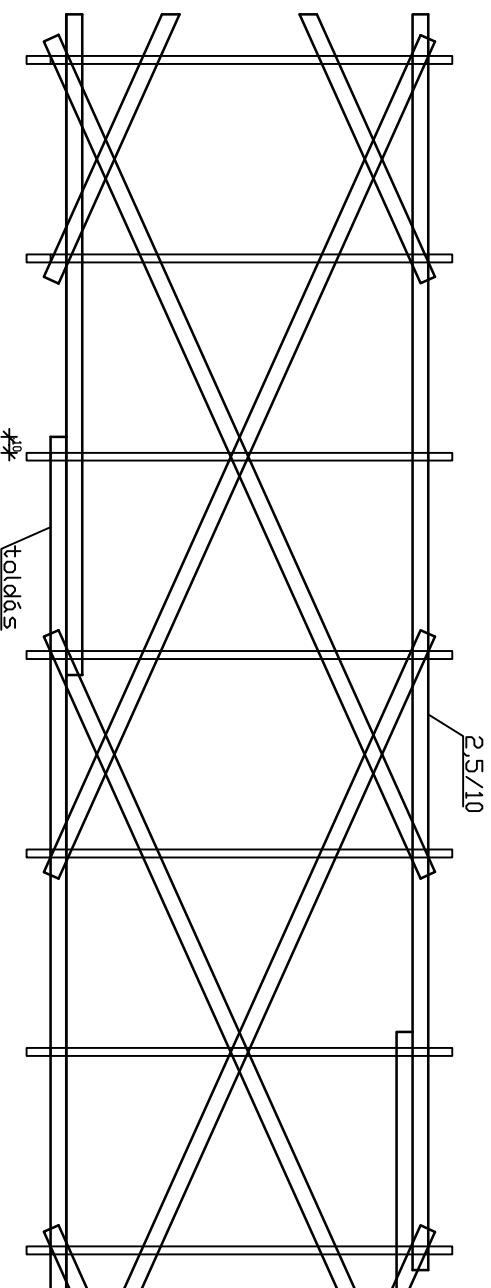
A mintaterv abban az esetben érvényes, ha a kiviteli terv másféleképp nem rendelkezik!

MiTeK szeglemezes tetőszerkezet

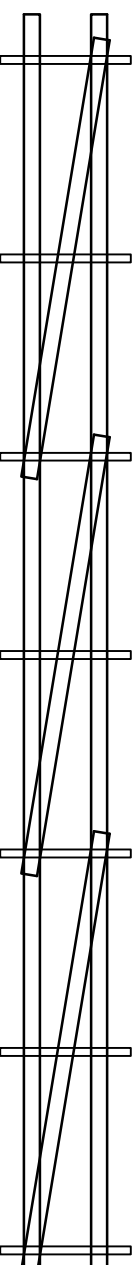
Általános részletek

Jelölt rudak hosszirányú merevítése 2,5/10 deszkákkal

"A" típus



"B" típus



Megjegyzés:

- Az andrás merevítést a gerinccel párhuzamosan a jelölt rudak síkjában kell elkészíteni.
- A merevítő deszkákat minden tartóhoz min. 2 db 4,0x100 Simpson bordásszeggel le kell kötni.

A mintaterv abban az esetben érvényes, ha a kivitel terv másféleképp nem rendelkezik!

MITek szeglemezes tetőszerkezet

Általános részletek