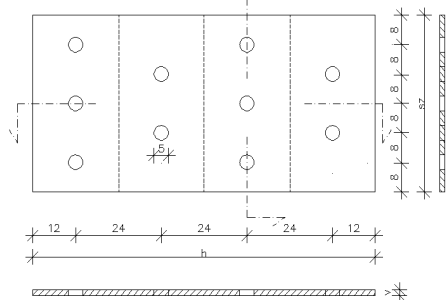




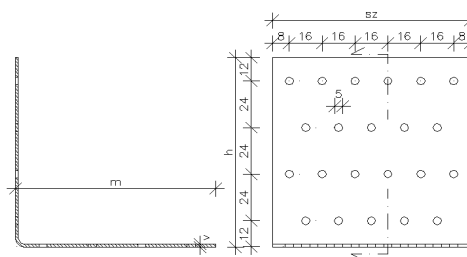
# IGM faszerkezeti kapcsolóelemek

Éme engedély szám: A-2095/2012

Perforált lemez



Hajlított perforált lemez



cikkszám	sz x h x v	Ár [Ftdb]
211	48x96x2	58
212	48x144x2	88
213	48x1500x2	920
214	48x192x2	110
231	80x96x2	90
232	80x144x2	129
233	80x192x2	178
234	80x1500x2	1410
235	80x240x2	240
236	80x288x2	257
237	80x384x2	322
241	112x144x2	180
242	112x192x2	238
243	112x240x2	300
244	112x1500x2	1975
245	112x288x2	290
255	144x192x2	310
251	144x240x2	385
252	144x288x2	468
253	144x336x2	545
254	144x1500x2	2545
256	144x384x2	585
257	144x432x2	609

cikkszám	sz x h x m x v	Ár [Ft]
311	48x48x48x2	80
312	48x72x72x2	110
313	48x96x96x2	143
321	80x72x72x2	152
322	80x96x96x2	196
323	80x96x144x2	240
324	80x48x48x2	83
332	112x96x96x2	276
333	112x96x144x2	342
334	112x120x120x2	341
335	112x144x144x2	397

I.G.M.-H kft [www.igmh.hu](http://www.igmh.hu) 2011 Budakalász, Iparos u. 2.

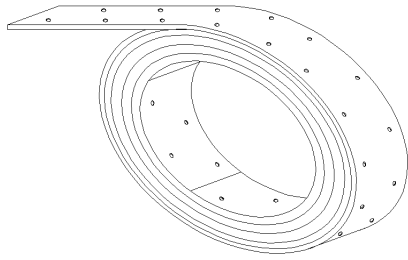
Nyitva tartás: Hétfőtől-csütörtökig: 7.30-16.00 Péntek: 7.30-15.00

Tel.: 26/342-675 Fax.: 26/340-436 Email: [igminfo@igmh.hu](mailto:igminfo@igmh.hu)



# Faszerkezeti acél kapcsolóelemek

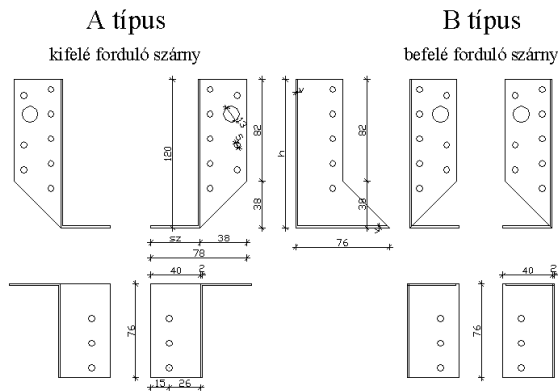
## IGM szegszalag



vastagság	szélesség	lyukátmérő	cikkszám
1,5 mm	30 mm	5,0 mm	701

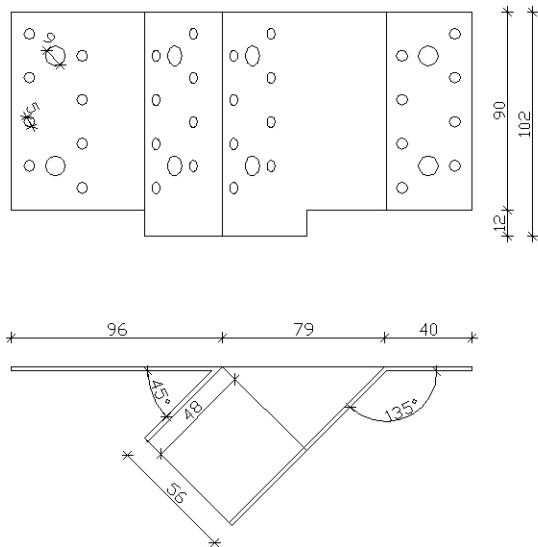
Ár: 710 Ft/kg

## IGM gerendapapucs



sz x h	cikkszám m A típus	cikkszám B típus	Ár [Ft/pár]
25x85	501	511	325
40x120	502	512	476
50x140	503	513	518
60x160	504	514	578

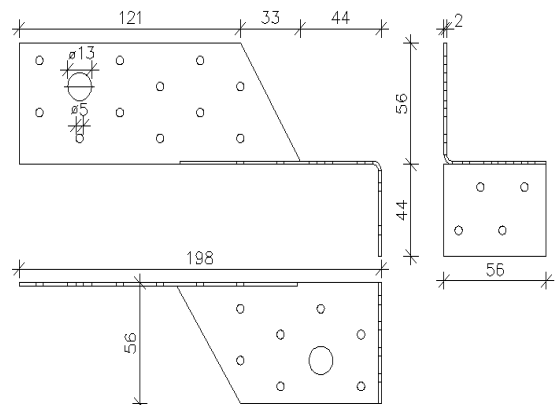
## IGM 45°-os gerendapapucs



45°-os gerendapapucs	cikkszám	Ár [Ft]
Jobbos	1491	380
balos	1492	380

## IGM talppapucs

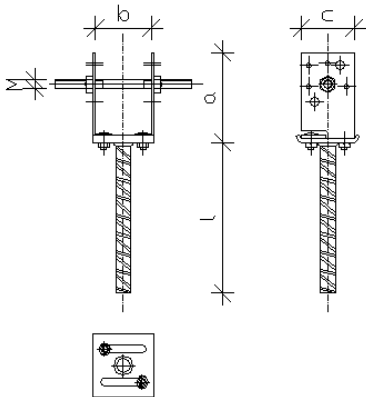
talppapucs	cikkszám	Ár [Ft]
jobbos	601	195
balos	602	195





## Faszerkezeti acél kapcsolóelemek

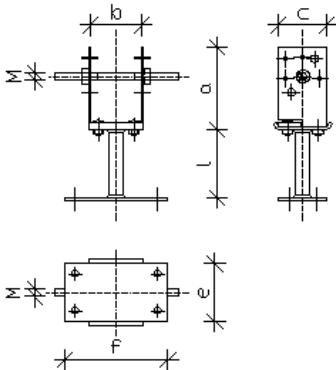
### „U” oszloptartó, betonozható, állítható szélességű (60-140)



cikkszám	a (mm)	b (mm)	c (mm)	l (mm)	M
Cs 00107	110	60-130	70	200	M12x200

Állórész furat:  $\Phi 12$  6db;  $\Phi 6$  8 db      Ár: 2880 - Ft

### „U” oszloptartó, talpas, állítható szélességű (60-140)

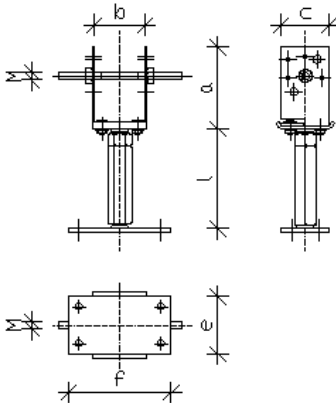


cikkszám	a (mm)	b (mm)	c (mm)	l (mm)	M	e (mm)	f (mm)
Cs 00108	110	60-130	70	100	M12x200	70	150

Talp furat:  $\Phi 11$  4db  
Állórész furat:  $\Phi 12$  6db ;  $\Phi 6$  8db

Ár: 3276- Ft

### „U” oszloptartó, talpas, állítható szélességű és magasságú(60-140)

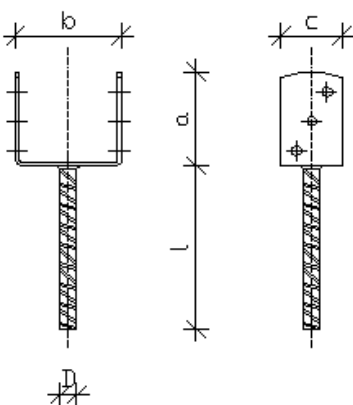


cikkszám	a (mm)	b (mm)	c (mm)	l (mm)	M	e (mm)	f (mm)
Cs 00109	110	60-130	70	100-150	M12x200	70	150

Talp furat:  $\Phi 11$  4db  
Állórész furat:  $\Phi 12$  6db;  $\Phi 6$  8db

Ár: 4045 - Ft

### „U” oszloptartó fix, betonozható



cikkszám	jelölés	a (mm)	b (mm)	c (mm)	d (mm)	l (mm)	Ár
Cs 00099	80-as	80	80	65	20	200	1044
Cs 00100	100-as	100	100	75	20	200	1128
Cs 00101	120-as	130	120	85	20	200	1230
Cs 00102	150-es	150	150	100	20	200	1330

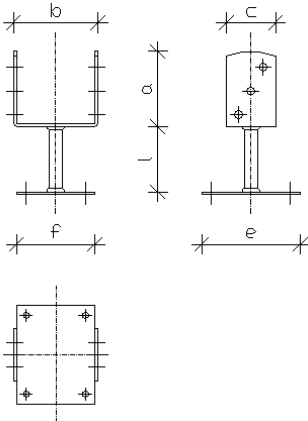
Állórész furat:  $\Phi 12,5$  6db



# Faszerkezeti acél kapcsolóelemek

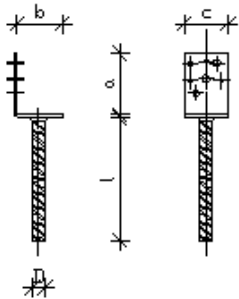
## „U” oszloptartó fix, talpas

cikkszám	jelölés	a (mm)	b (mm)	c (mm)	l (mm)	e (mm)	f (mm)	d (mm)	Ár
Cs 00103	80-as	80	80	65	100	120	100	19	1260
Cs 00104	100-as	110	100	75	100	150	120	19	1428
Cs 00105	120-as	130	120	85	100	150	120	19	1644
Cs 00106	150-es	165	150	100	80	170	140	19	1680



Talp furat:  $\Phi 11$  4db  
 Állórész furat:  $\Phi 12,5$  6 db

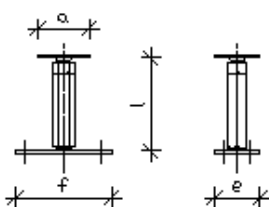
## „L” oszloptartó, betonozható



cikkszám	a (mm)	b (mm)	c (mm)	D (mm)	l (mm)	Ár
Cs 00110	100	80	70	19	200	1344
Cs 00111	150	100	100	19	200	1536

Állórész furat:  $\Phi 12$  3db;  $\Phi 6$  8 db

## Oszloptartó láb, állítható magasságú



cikkszám	a (mm)	l (mm)	e (mm)	f (mm)
Cs 00112	80	100-150	70	150

Talp furat:  $\Phi 11$  4db  
 Felső lemez:  $\Phi 11$  4db

Ár: 2200 - Ft

I.G.M.-H kft [www.igmh.hu](http://www.igmh.hu) 2011 Budakalász, Iparos u. 2.

Nyitva tartás: Hétfőtől-csütörtökig: 7.30-16.00 Péntek: 7.30-15.00

Tel.: 26/342-675 Fax.: 26/340-436 Email: [igminfo@igmh.hu](mailto:igminfo@igmh.hu)