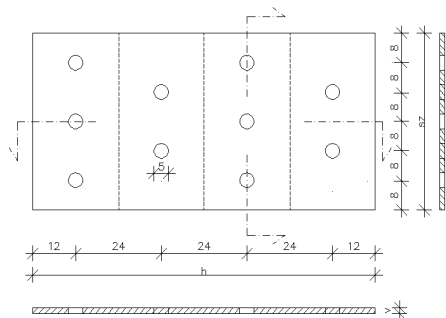




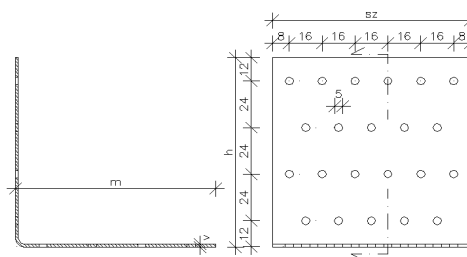
# IGM faszerkezeti kapcsolóelemek

Éme engedély szám: A-63/1991

Perforált lemez



Hajlított perforált lemez



cikkszám	sz x h x v	Ár [Ft/db]
211	48x96x2	53
212	48x144x2	80
213	48x1500x2	834
231	80x96x2	82
232	80x144x2	117
233	80x192x2	161
234	80x1500x2	1282
241	112x144x2	163
242	112x192x2	216
243	112x240x2	273
244	112x1500x2	1796
255	144x192x2	282
251	144x240x2	350
252	144x288x2	425
253	144x336x2	495
254	144x1500x2	2312

cikkszám	sz x h x m x v	Ár [Ft]
311	48x48x48x2	73
312	48x72x72x2	101
313	48x96x96x2	130
321	80x72x72x2	139
322	80x96x96x2	178
323	80x96x144x2	218
324	80x48x48x2	75
331	112x72x144x2	289
332	112x96x96x2	251
333	112x96x144x2	310
334	112x120x120x2	210
335	112x144x144x2	361

I.G.M.-H kft [www.igmh.hu](http://www.igmh.hu), [www.mitek.hu](http://www.mitek.hu)

2011 Budakalász, Iparos u. 2.

Nyitva tartás: Hétfőtől-csütörtökig: 7.30-16.00

Péntek: 7.30-15.00

Tel.: 26/342-675 Fax.: 26/340-436

Email: [igminfo@igmh.hu](mailto:igminfo@igmh.hu)

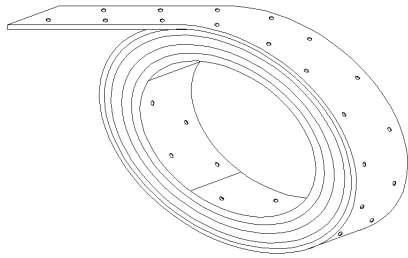
A feltüntetett árak az ÁFA-t nem tartalmazzák!

Érvényes 2009. február 1-től



# Faszerkezeti acél kapcsolóelemek

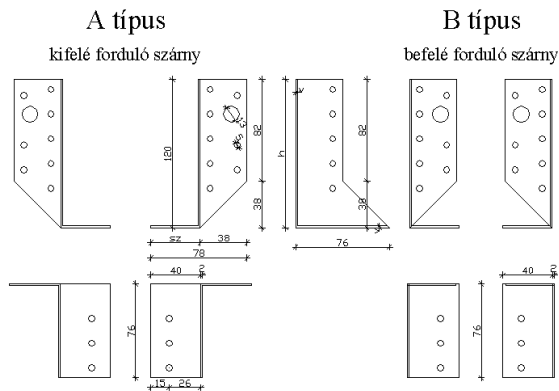
## IGM szegszalag



vastagság	szélesség	lyukátmérő	cikkszám
1,5 mm	30 mm	5,0 mm	701

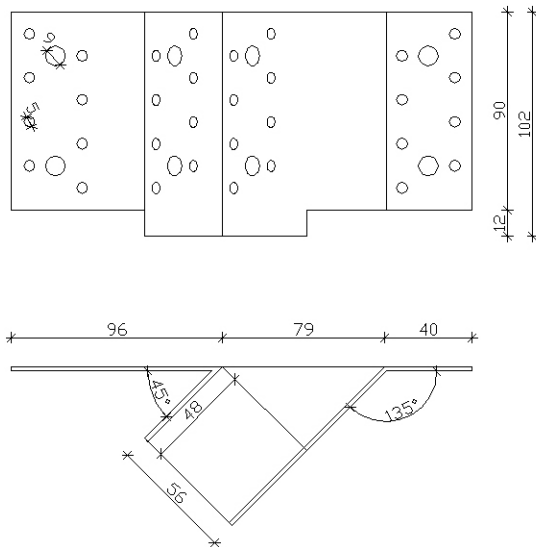
Ár: 640 Ft/kg

## IGM gerendapapucs



sz x h	cikkszám m A típus	cikkszám B típus	Ár [Ft/pár]
25x85	501	511	295
40x120	502	512	433
50x140	503	---	471
60x16x2,5	1003	---	660
60x160	504	514	526

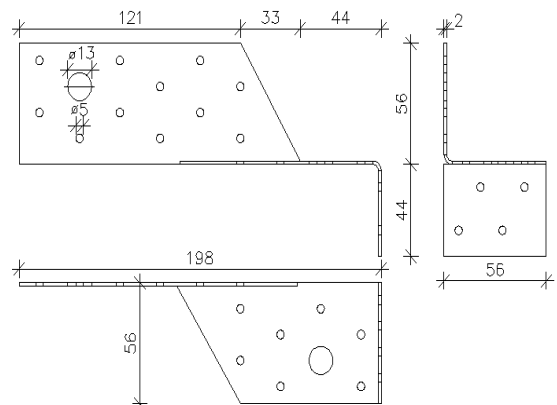
## IGM 45°-os gerendapapucs



45°-os gerendapapucs	cikkszám	Ár [Ft]
Jobbos	1491	319
balos	1492	319

## IGM talppapucs

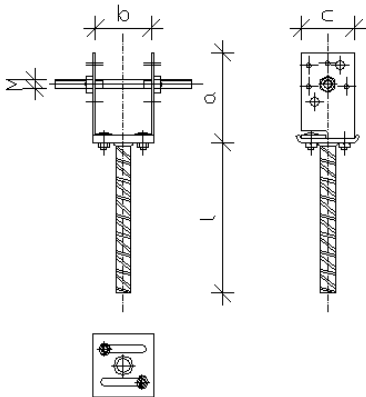
talppapucs	cikkszám	Ár [Ft]
jobbos	601	176
balos	602	176





## Faszerkezeti acél kapcsolóelemek

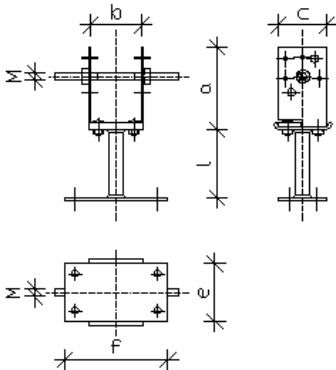
### „U” oszloptartó, betonozható, állítható szélességű (60-140)



cikkszám	a (mm)	b (mm)	c (mm)	l (mm)	M
Cs 00107	110	60-130	70	200	M12x200

Állórész furat:  $\Phi 12$  6db;  $\Phi 6$  8 db      Ár: 2090 - Ft

### „U” oszloptartó, talpas, állítható szélességű (60-140)

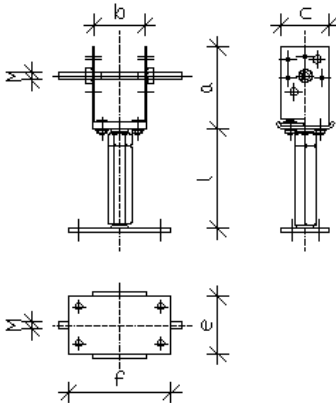


cikkszám	a (mm)	b (mm)	c (mm)	l (mm)	M	e (mm)	f (mm)
Cs 00108	110	60-130	70	100	M12x200	70	150

Talp furat:  $\Phi 11$  4db  
Állórész furat:  $\Phi 12$  6db ;  $\Phi 6$  8db

Ár: 2370 - Ft

### „U” oszloptartó, talpas, állítható szélességű és magasságú(60-140)

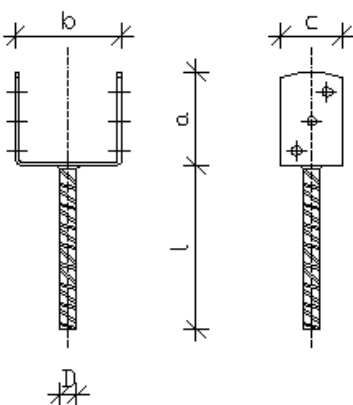


cikkszám	a (mm)	b (mm)	c (mm)	l (mm)	M	e (mm)	f (mm)
Cs 00109	110	60-130	70	100-150	M12x200	70	150

Talp furat:  $\Phi 11$  4db  
Állórész furat:  $\Phi 12$  6db;  $\Phi 6$  8db

Ár: 2930 - Ft

### „U” oszloptartó fix, betonozható



cikkszám	jelölés	a (mm)	b (mm)	c (mm)	d (mm)	l (mm)	Ár
Cs 00099	80-as	80	80	65	20	200	750
Cs 00100	100-as	100	100	75	20	200	820
Cs 00101	120-as	130	120	85	20	200	890
Cs 00102	150-es	150	150	100	20	200	960

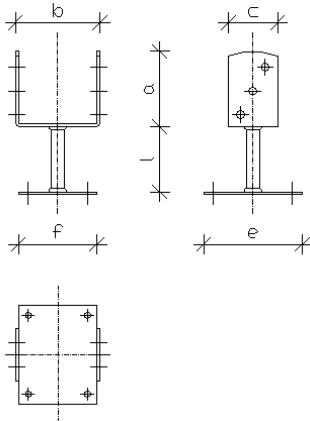
Állórész furat:  $\Phi 12,5$  6db



# Faszerkezeti acél kapcsolóelemek

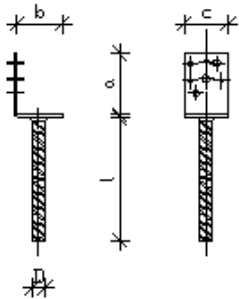
## „U” oszloptartó fix, talpas

cikkszám	jelölés	a (mm)	b (mm)	c (mm)	l (mm)	e (mm)	f (mm)	d (mm)	Ár
Cs 00103	80-as	80	80	65	100	120	100	19	910
Cs 00104	100-as	110	100	75	100	150	120	19	1030
Cs 00105	120-as	130	120	85	100	150	120	19	1120
Cs 00106	150-es	165	150	100	80	170	140	19	1190



Talp furat:  $\Phi 11$  4db  
 Állórész furat:  $\Phi 12,5$  6 db

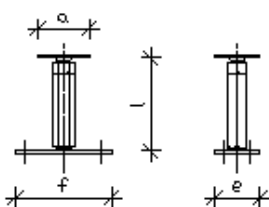
## „L” oszloptartó, betonozható



cikkszám	a (mm)	b (mm)	c (mm)	D (mm)	l (mm)	Ár
Cs 00110	100	80	70	19	200	970
Cs 00111	150	100	100	19	200	1110

Állórész furat:  $\Phi 12$  3db;  $\Phi 6$  8 db

## Oszloptartó láb, állítható magasságú



cikkszám	a (mm)	l (mm)	e (mm)	f (mm)
Cs 00112	80	100-150	70	150

Talp furat:  $\Phi 11$  4db  
 Felső lemez:  $\Phi 11$  4db

Ár: 1470 - Ft

I.G.M.-H kft [www.igmh.hu](http://www.igmh.hu) 2011 Budakalász, Iparos u. 2.

Nyitva tartás: Hétfőtől-csütörtökig: 7.30-16.00 Péntek: 7.30-15.00

Tel.: 26/342-675 Fax.: 26/340-436 Email: [igminfo@igmh.hu](mailto:igminfo@igmh.hu)

Érvényes: 2009. február 1.-től visszavonásig